

Blomberg

Diskmaskin

Bruksanvisning



GUN ...

**Bästa kund,
Läs denna bruksanvisning innan du använder produkten.**

Tack för att du valt denna produkt från Blomberg. Vi hoppas att du får de bästa resultaten från din produkt som har tillverkats med hög kvalitet och modern teknik. Läs därför hela bruksanvisningen och alla andra medföljande dokument innan du använder produkten.

Följ alla varningar och all information i bruksanvisningen. På så sätt kan du skydda dig själv och din produkt mot potentiella faror.

Behåll bruksanvisningen. Om du överlämnar produkten till någon annan, ge också bruksanvisningen.

Följande symboler används i bruksanvisningen och på förpackningen:



Fara som kan leda till dödsfall eller personskada.

OBS Fara som kan leda till skador på produkten eller dess omgivningar.



Viktig information eller användbara tips om användning.



Läs bruksanvisningen.

INNEHÅLL

1 SÄKERHETSINSTRUKTIONER 4

Avsedd användning.....	4
Säkerhet för barn, utsatta personer och husdjur.....	4
Elektrisk säkerhet.....	5
Transportsäkerhet.....	5
Installationssäkerhet.....	6
Driftsäkerhet.....	7
Underhålls- och rengöringssäkerhet.....	8
Innerbelysning.....	8

2 MILJÖINSTRUKTIONER 8

Överensstämmelse med WEEE-direktivet och bortskaftande av avfallsprodukter.....	8
Förpackningsinformation.....	9
Tekniska specifikationer.....	10

3 DIN DISKMASKIN 11

Översikt.....	11
---------------	----

4 INSTALLATION 12

Lämplig installationsplats.....	12
Ansluta vattenförsörjningen.....	12
aquAvoid™ plus.....	13
Anslutning till avloppet.....	14
Justering av fötterna.....	14
Elektrisk anslutning.....	14

5 FÖRBEREDELSE 15

Tips för energisparande.....	15
Avhårdningssystem.....	15
Justera vattenavhårdningssystemet.....	15
Tillsätta salt.....	16
Diskmedel.....	16
Tillsätta flytande diskmedel/geldiskmedel och sköljmedel.....	17
Pulverdiskmedel.....	20
Tablettdiskmedel.....	20
Föremål som inte är lämpade att diska i diskmaskin.....	21
Placering av disken i diskmaskinen.....	21
Bestickkorg.....	23
Bestickkorg.....	23
Infällbara nedre korggaller.....	24
Infällbara nedre korggaller.....	24
Tray Wash stöd.....	25
SoftTouch Accessory.....	25
Lower Basket Glass Holder.....	25
Nedre universalkorg/höjdstyrbart galler.....	26
Stor flaskkorg.....	27
Övre korghöjd med ställbar nivå.....	27

Övre korgens multifunktionsrack.....	27
Justering av överkorgens höjd.....	28
Justering av övre korgens höjd.....	29
Övre korgens multifunktionsserverhållare.....	30
Brickstöd.....	30
Flask- och diskhållare i den nedre korgen.....	31
Överkorgens fällbara trådar.....	32
Justera höjden på den övre tomma korgen.....	32
Övre bestickkorg.....	33
Övre bestickkorg.....	33

6 ANVÄNDA PRODUKTEN 34

Knappar för programval/programavbrytning.....	34
Funktionsknappar.....	34
Förbereda maskinen.....	34
Programval.....	34
Hjälpfunktioner.....	34
Programmering av tvättiden.....	38
Starta programmet.....	38
Avbryta programmet.....	39
Salt indikator (S).....	39
Sköljmedel indikator (☼).....	39
Programavslutning.....	39
Justering av mängden spolglans.....	39
Varning för avbrytning av vattenförsörjningen.....	40
Varning för överlopp.....	40
ProCare.....	40

7 UNDERHÅLL OCH RENGÖRING 41

Rengöring av produktens yttre yta.....	41
Rengöring av maskinens insida.....	41
Rengöring av filter.....	41
Rengöring av slangfilter.....	42
Rengöring av fläkthjul.....	43
Undre fläkthjul.....	43
Övre fläkthjul.....	43

8 FELSÖKNING 44

1-Säkerhetsinstruktioner

- Det här avsnittet innehåller säkerhetsinstruktioner som hjälper dig att skydda dig mot risker för personskada eller egendomsskador.
- Vårt företag ska inte ansvara för skador som kan uppstå när dessa instruktioner inte följs.

! Installations- och reparationsförfaranden måste alltid utföras av tillverkaren, auktoriserad serviceagent eller en kvalificerad person som anges av importören.

! Använd endast originaldelar och originaltillbehör.

! Reparera eller byt inte ut någon del av produkten såvida det inte uttryckligen anges i bruksanvisningen.

! Gör inga tekniska ändringar av produkten.

Avsedd användning

! Denna produkt är designad för att användas i hus och platser inomhus. Till exempel:

- Personalkök i butiker, kontor och andra arbetsmiljöer;
- Bondgårdar;
- Områden som används av kunder på hotell, motell och andra typer av boende;
- Bed & breakfast-liknande hotell, pensionat.

! Den här produkten får endast användas för hushållsdisk.

! Denna produkt är inte lämplig för kommersiell eller kollektiv användning.

- Din produkts livslängd är 10 år. Under denna period kommer originalreservdelar att finnas tillgängliga för att använda produkten korrekt.

Säkerhet för barn, utsatta personer och husdjur

! Denna produkt kan användas av barn som är minst 8 år gamla och av personer vars fysiska, sensoriska eller mentala förmågor inte är helt utvecklade eller som saknar erfarenhet och kunskap, under förutsättning att de övervakas eller utbildas om säker användning av produkten och riskerna det medför.

! Barn under 3 år måste hållas borta från produkten såvida de inte kontinuerligt övervakas.

! Elektriska produkter är farliga för barn och husdjur. Barn och husdjur får inte leka med, klättra på eller gå in i produkten.

! Glöm inte att stänga luckan till produkten när du lämnar rummet där den finns. Barn och husdjur kan bli inlåsta i produkten och kvävas.

- ⚠ Rengöring och underhållsarbeten bör inte utföras av barn om de inte övervakas av någon.
- ⚠ Håll förpackningsmaterial borta från barn. Det finns skade- och kvävningrisk.
- ⚠ Förvara alla diskmedel och tillsatser som används med produkten på ett säkert ställe utom räckhåll för barn.
- ⚠ För barns säkerhet, kapa strömkabeln och bryt sönder låsmekanismen så att den inte fungerar innan du kasserar produkten.

Elektrisk säkerhet

- ⚠ Produkten måste kopplas från kontakten under installation, underhåll, rengöring, reparation och flyttning.
- ⚠ Om strömkabeln är skadad måste den bytas ut av en kvalificerad person som anges av tillverkaren, auktoriserad serviceagent eller importör för att undvika potentiella faror.
- ⚠ Pressa inte in kabeln under eller bakom produkten. Placera inte tunga föremål på strömkabeln. Strömkabeln får inte böjas för hårt, klämmas fast eller komma i kontakt med några värmekällor.
- ⚠ Använd inte förlängningsladdar, grenuttag eller adaptrar för att använda produkten.

- ⚠ Kontakten måste vara lättillgänglig. Om detta inte är möjligt måste den elektriska installationen där produkten är ansluten innehålla en anordning som överensstämmer med de elektriska bestämmelserna och kopplar bort alla poler från nätet.
- ⚠ Rör inte kontakten med våta händer.
- ⚠ Ta bort kontakten från uttaget genom att ta tag i kontakten och inte i kabeln.

Transportsäkerhet

- ⚠ Innan du transporterar produkten, koppla ur den och koppla från dess dränerings- och vattentillförselanslutningar. Töm ur det kvarvarande vattnet i produkten helt.
- ⚠ Produkten är tung, flytta inte på den på egen hand.

OBS Håll inte produkten i luckan eller panelen för att flytta den.

OBS Om du behöver flytta produkten, gör det i upprätt läge och håll i den bakifrån. Att luta produkten framåt kan leda till att de elektroniska delarna i den blir våta och skadade.

OBS Se till att slangarna inte böjs, pressas eller kläms när du placerar produkten på

plats efter installations- eller rengöringsförfaranden.

Installationssäkerhet

- För att göra produkten redo för användning, läs igenom informationen i bruksanvisningen och installationsinstruktionerna och se till att el, vattenförsörjning och dräneringssystem är lämpliga. Om de inte är det, tillkalla en kvalificerad tekniker och rörmokare för att göra nödvändiga arrangemang. Dessa procedurer är under kundens ansvar.
 - Innan installationen ska du kontrollera om produkten har några defekter. Om produkten är skadad, installera den inte.
 - Installera inte produkten i miljöer där temperaturen faller under 0° C.
- !** Placera inte produkten på mattor eller liknande ytor. Detta kan orsaka brandrisk eftersom produkten inte kommer att ventileras underifrån.
- !** Placera produkten på en ren, plan och stabil yta och nivellera den med de justerbara fötterna. Om fötterna inte justeras ordentligt stängs inte luckan helt och orsakar att varm ånga släpps ut. Annars kan det orsaka allvarliga brännskador och andra personskadade och skada dina möbler.
- !** Installera inte produkten i närheten av värmekällor (värmare, spis etc.) eller under en spishäll.
- Om produkten ska användas i en garderob / skåp / modul, håll dörrarna till garderoben / skåpet / modulen öppna under drift i fall där det inte finns några öppningar som ger tillräcklig luftcirkulation.
- !** Anslut produkten till ett jordat uttag skyddat med en säkring med aktuella värden enligt produktens etikett. Låt en behörig elektriker utföra jordningsinstallationen. Använd inte produkten utan att jordningen har utförts enligt lokala/nationella bestämmelser.
- !** Anslut produkten i ett uttag som överensstämmer med spännings- och frekvensvärden som anges på produktens etikett.
- !** Anslut inte produkten i uttag som är lösa, förskjutna, trasiga, smutsiga, oljiga eller med risk för att komma i kontakt med vatten, till exempel på platser där det kan finnas vattenläcka från bänkskiva.
- OBS** Du måste använda den nya slanguppsättningen som medföljer produkten. Återanvänd

ej den gamla slanguppsättningen. Gör inga slangförlängningar.

OBS Anslut vatteninloppsslangen direkt till vattenkranen. Trycket från kranen bör vara minst 0,03 MPa (0,3 bar) och maximalt 1 MPa (10 bar). Om vattentrycket överstiger 1 MPa (10 bar) bör en tryckavlastningsventil installeras däremellan.

! Dra strömkabeln och slangarna på ett sådant sätt att de inte orsakar risk för snubbling.

Driftsäkerhet

- Endast diskmedel, spolglans och tillsatser säkra för diskmaskin får användas.
- !** Använd aldrig kemiska lösningsmedel i produkten. De medför explosionsrisk.
- !** Diskvattnet inuti produkten är inte drickbart.
- !** Diskmedel för diskmaskiner har högt alkaliinnehåll och kan vara mycket farliga vid intag. Undvik att låta dem komma i kontakt med hud och ögon och håll barn borta från produkten när luckan är öppen. Se till att diskmedelsbehållaren är tom när diskcykeln är klar.
- !** När du drar ut de övre och nedre korgarna helt, kommer produktens lucka att bära hela korgarnas vikt. Sitt inte eller

lägg andra tyngder på luckan, annars kan produkten välta.

- i** Produktens maximala diskkapacitet anges i avsnittet benämnt "**Tekniska specifikationer**".
- !** För att förhindra eventuella skador ska du alltid placera vassa och spetsiga föremål såsom gafflar, brödknivar osv. upp och ner så att deras spetsiga ändar pekar nedåt eller så att de ligger horisontellt i diskorgen.
- !** Öppna produktens lucka försiktigt om du behöver göra det när produkten körs. Var försiktig med het ånga som kan komma ut eller varmt vatten som kan läcka.
- !** Starta inte en trasig eller skadad produkt. Koppla ur produkten (eller stäng av säkringen den är ansluten till), stäng av vattenkranen och tillkalla den auktoriserade serviceagenten.
- !** Placera inte brandkällor (tända ljus, cigaretter osv.) på eller i närheten av produkten. Förvara inte brännbara/brandfarliga ämnen i närheten av produkten.
- !** Klättra inte upp på produkten.
 - Koppla ur produkten och stäng kranen om du inte kommer att använda den på länge.

Underhålls- och rengöringssäkerhet

⚠ Rengör inte produkten genom att sprida eller hälla vatten på den.

⚠ Använd inte vassa eller slipande verktyg när du rengör produkten. Använd inte hemrengöringsprodukter, tvättmedel, gas, bensin, förtunningsmedel, alkohol, lack etc.

OBS Glöm inte att återinstallera produktens filter efter du rengjort det. Annars kommer pumpar att bli igensatta och produkten skadas.

Innerbelysning

⚠ Beroende på modell på din produkt, kontakta den auktoriserade serviceagenten när det krävs för att byta LED/lampa som används för belysning.

2-Miljöinstruktioner

Överensstämmelse med WEEE-direktivet och bortskaffande av avfallsprodukter

Denna produkt överensstämmer med EU:s WEEE-direktiv (2012/19/EU). Denna produkt bär en klassificeringssymbol för kassering av elektrisk och elektronisk utrustning (WEEE).



Denna symbol indikerar att denna produkt inte får kasseras med annat hushållsavfall i slutet av dess livslängd.

■ Begagnade enheter måste returneras till den officiella insamlingsplatsen för återvinning av elektriska och elektroniska enheter. Kontakta dina lokala myndigheter eller återförsäljaren där produkten köpts för att hitta dessa insamlingsssystem. Varje hushåll spelar en viktig roll i återställande och återvinning av gamla apparater. Lämplig avfallshantering av begagnad apparater hjälper till att förhindra eventuella negativa konsekvenser för miljön och människors hälsa.

Överensstämmelse med RoHS-direktivet

Produkten du har köpt uppfyller EU:s RoHS-direktiv (2011/65/EU). Den innehåller inte farliga eller förbjudna material som specificeras i direktivet.

Förpackningsinformation




Produktens förpackningsmaterial tillverkas av återvinningsbart material i enlighet med våra nationella miljöregler. Kassera inte förpackningsmaterialet tillsammans med hushållsavfall eller annat avfall. Ta det till de insamlingsställen för förpackningsmaterial som lokala myndigheter har utsett.

Anmärkning för testinstitutioner:

Uppgifter som krävs för prestandatester tillhandahålls på begäran. Förfrågningar kan e-postas till följande adress:
dishwasher@standardloading.com

Glöm inte att ange koden, lagernumret och serienumret för den produkt som ska testas i ditt e-postmeddelande tillsammans med din kontaktinformation. Produktens kod, lagernummer och serienummer finns på typetiketten fäst vid luckans sidovägg.

Överensstämmelse med standarder och testdata/EG-försäkran om överensstämmelse

 Utvecklings-, produktions- och försäljningssteg av denna produkt överensstämmer med säkerhetsreglerna som ingår i alla gällande EU-förordningar.

2014/35/EU, 2014/30/EU, 93/68/EC, IEC 60436/EN 60436

- i** Modellinformationen som lagras i produkt databasen kan nås genom att gå in på följande webbplats och söka efter din modellidentifierare (*) som finns på energimärket.

<https://eprel.ec.europa.eu/>



XXXXXXXXXX (*)



Tekniska specifikationer

Maximal diskkapacitet (kontrollera energimärket och tabellen Programdata och genomsnittliga förbrukningsvärden som finns i Snabbguiden).
--

Höjd (se installationsdokument för installation)
--

Bredd: 60

Djup: 57

Effektingång: 220-240 V, 50 Hz *

Total effekt 1800-2100 W *

Uppvärmningseffekt: 1800 W *

Total ström: 10 A *

Pumpeffekt: 90 - 125 W *

Dräneringspumpeffekt: 30 W *

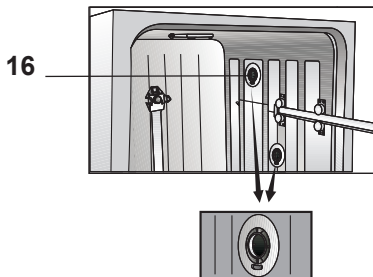
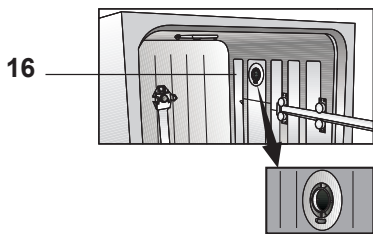
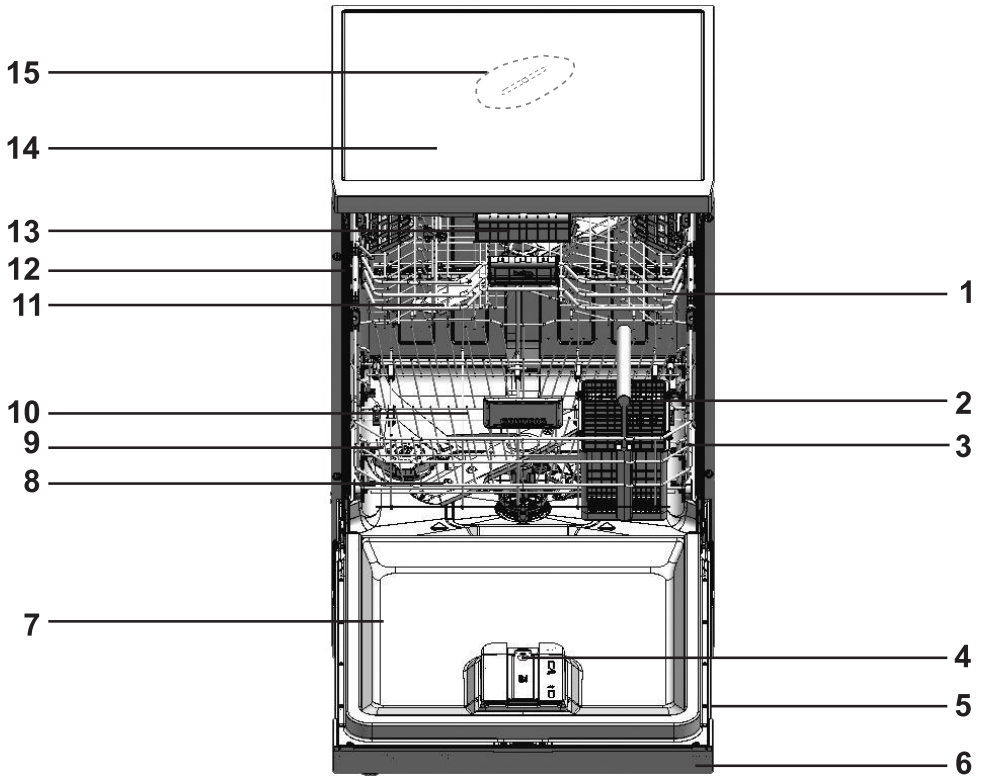
* För detaljerade elektriska värden, se typetiketten på maskinluckan.

Vattentryck 0,3 –10 bar (= 3 – 100 N/cm ² = 0,03-1,0 Mpa)

- i** Tekniska specifikationer kan ändras utan föregående meddelande för att förbättra produktens kvalitet.
- i** Figurerna i denna manual är schematiska och kanske inte matchar produkten exakt.
- i** Värden som anges på märkningen av produkten eller i de tryckta dokument som medföljer produkten erhålls i laboratorium baserat på relevanta standarder. Dessa värden kan variera beroende på produktens användning och omgivningsförhållanden.

3-Din diskmaskin

Översikt



1. Överkorg
2. Bestickkorg
3. Underkorg
4. Automatiskt doseringssystem för flytande diskmedel/geldiskmedel och sköljmedel
5. Typetikett
6. Kontrollpanel
7. Lucka
8. Undre fläkthjul
9. Lock till saltbehållaren
10. Filter
11. Övre fläkthjul
12. Skena för överkorgen
13. Övre bestickkorg (modellberoende)
14. Ovansida (modellberoende)
15. Takfläkthjul (modellberoende)
16. Fläkttorksystem (modellberoende)

4-Installation

! Läs avsnittet "Säkerhetsinstruktioner" först!

Installationsförfaranden måste alltid utföras av tillverkaren, auktoriserad serviceagent eller en kvalificerad person som anges av importören. För att göra produkten redo för användning, se till att el, kranvattenförsörjning och vattenavloppssystem är lämpliga innan du ringer till en auktoriserad serviceagent. Om de inte är det, tillkalla en kvalificerad tekniker och rörmokare för att göra nödvändiga arrangemang.

i Förberedelse av platsen och el-, kranvattens- och avloppsvatteninstallationer på installationsplatsen är under kundens ansvar.

! Installation och elektriska anslutningar måste utföras av auktoriserad serviceagent. Tillverkaren ska inte hållas ansvarig för skador till följd av processer som utförs av obehöriga personer.

! Innan installationen ska du kontrollera om produkten har några defekter. Om produkten är skadad, installera den inte. Skadade produkter orsakar risker för din säkerhet.

i Se till att vatteninloppet och utloppsslångarna inte är vikta, klämda eller tillplattade när du skjuter in produkten på plats efter installation eller rengöring.

i Apparatus framsida får inte tas bort på fristående modeller eller modeller under diskbank. Garantin upphör om detta görs.

När du placerar produkten, se till att du inte skadar golv, väggar, rörledningar etc. Håll inte produkten i luckan eller panelen för att flytta den.

Lämplig installationsplats

i I det område där denna produkt är installerad får det inte finnas en låsbar, skjutbar eller gångjärnsdörr som begränsar full öppning av produktens lucka.

i Se till att du väljer en plats som gör att du kan lasta i och ur diskarna på ett snabbt och bekvämt sätt.

- Placera produkten på ett stabilt och plant golv som har tillräcklig lastkapacitet! Produkten måste installeras på en plan yta för att luckan ska stängas ordentligt och säkert.
- Installera inte produkten på platser där temperaturen kan sjunka under 0° C.
- Placera produkten på ett hårt golv. Placera den inte på ett långhårig matta eller liknande ytor.

! Placera inte produkten på strömkabeln.

- Se till att du väljer en plats som gör att du kan lasta i och ur diskarna på ett snabbt och bekvämt sätt.
- Installera produkten på en plats nära kranen och avloppshålet. Välj installationsplats genom att tänka på att den inte kommer att ändras efter anslutningarna har gjorts.

Ansluta vattenförsörjningen

i Vi rekommenderar att du installerar ett filter vid vatteninloppet för att förhindra att smuts (sand, lera, rost) i vattenförsörjningen eller vatteninstallationen i ditt hem skadar maskinen eller disken.

Tillåten vattentemperatur: upp till 25° C (60° C för produkter utrustade med aquAvoid™ plus, vänligen se avsnittet aquAvoid™ plus)

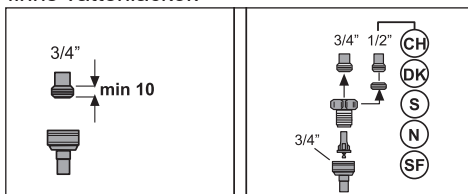
Diskmaskinen får inte anslutas till öppna varmvattenanordningar eller genomströmmande vattenvärmare.

OBS Använd inte en gammal eller begagnad vatteninloppsslang på den nya produkten. Använd den nya vatteninloppsslangen som medföljer produkten. Gör inga slangförlängningar.

OBS Anslut vatteninloppsslangen direkt till vattenkranen. Trycket från kranen bör vara minst 0,3 bar och maximalt 10 bar. Om vattentrycket överstiger 10 bar bör en tryckavlastningsventil installeras däremellan.

OBS Vattentillförseln och dräneringsslangarna måste vara ordentligt fästa och förbli oskadade.

OBS Öppna kranarna helt efter att ha gjort anslutningarna för att kontrollera om det finns vattenläckor.



aquAvoid™ plus

(beroende på modellen)

Systemet aquAvoid™ plus skyddar mot vattenläckor som kan uppstå vid slangens inlopp. Vattenkontakt med systemets ventilbox måste undvikas för att förhindra skador på det elektriska systemet.

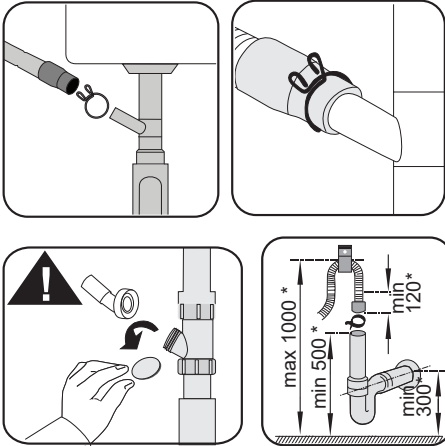


⚠ Eftersom slanguppsättningen innehåller elektriska anslutningar och enheter ska du aldrig förkorta eller förlänga slangen med förlängningsslangar.

⚠ Om systemet aquAvoid™ plus är skadat, koppla ur produkten och kontakta den auktoriserade serviceagenten.

Anslutning till avloppet

Vattenutsläppsslang kan anslutas direkt till dräneringshålet eller vaskens avlopp. Se installationshandboken som medföljer din maskin för detaljerad information.



- i** Avloppsröret måste vara anslutet till avloppssystemet och det ska inte anslutas till något ytvatten.

Justering av fötterna

Om produktens lucka inte kan stängas ordentligt eller om produkten gungar när du trycker på den lätt, måste du justera fötterna på produkten. Justera fötterna på produkten såsom illustreras i installationshandboken som medföljer produkten.

- !** Ånga kan komma ut om diskmaskinens lucka inte är korrekt inställd. Varm ånga kan orsaka allvarliga brännskador och andra personskador och skada dina möbler.

Elektrisk anslutning

- !** Anslut produkten till ett jordat uttag skyddat med en säkring som uppfyller värdena i tabellen "Tekniska specifikationer". Vårt företag är inte ansvarigt för skador som uppstår när produkten används utan jordning i enlighet med lokala bestämmelser.
- Anslutningar måste följa nationella bestämmelser.
- Strömkabelns kontakt måste vara lättillgänglig efter installationen.
- Anslut produkten till ett jordat uttag som är skyddat med en säkring på 16 ampere.
- Den angivna spänningen måste vara lika med din nätspänning.
- !** Gör inte anslutningar via förlängningskablar eller grenkontakter.
- !** Skadade strömkablar måste bytas ut av en auktoriserad serviceagent.

5- Förberedelse

! Läs avsnittet "Säkerhetsinstruktioner" först!

Tips för energisparande

Följande information hjälper dig att använda produkten på ett ekologiskt och energieffektivt sätt.

Torka bort alla grövre matrester på disken innan du placerar den i maskinen.

i Manuell försköljning av porslin och köksredskap leder till ökad vatten- och energiförbrukning och rekommenderas inte.

i Tvätt av porslin och köksredskap i en hushållsdiskmaskin förbrukar vanligtvis mindre energi och vatten i användningsfasen än handdisk när hushållsdiskmaskinen används enligt tillverkarens anvisningar.

Fyll maskinen helt innan du använder den. Använd tabellen "Programdata och genomsnittliga förbrukningsvärden" som finns i Snabbguiden för att välja program. Använd inte mer diskmedel än vad som rekommenderas på diskmedelsförpackningen.

Avhärdningssystem

Produkten är utrustad med ett vattenavhärdningssystem som minskar hårdheten hos inkommande vatten. Detta system mjukar matarvattnet till en nivå som gör det möjligt att diska med erforderlig kvalitet.

i Tillförselvattnets hårdhet måste mjukas upp om det är över 7°dH. Annars kommer joner som skapar hårdheten att ackumuleras på ytan av disken och kan negativt påverka diskings-, sköljnings- och torkningsprestanda hos produkten.

Justera vattenavhärdningssystemet

Diskresultatet förbättras när vattenavhärdningssystemet ställs in korrekt.

i Läs "Snabbguide - Justera avhärdningssystem" innan detta avsnitt!

Regenereringen av avhärdningssystemet kan göras i alla program under torkningssteget. När regenerering sker ökar programmets längd, energi- och vattenförbrukning.

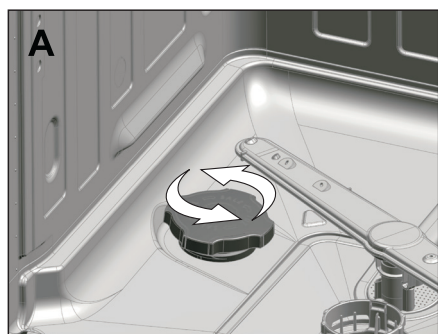
För regenereringsprocess; regenereringscykelns frekvens, maximal ytterligare varaktighet, vatten- och energiförbrukning anges i tabellen nedan beroende på Eco 50° C-programmets vattenförbrukning, när diskmaskinen körs under standardförhållanden med 14 dH vattenförsörjning under Eco 50° C-programmet:

Eco 50° C vattenförbrukning (l)	Regenerering efter ... cykler	Ytterligare varaktighet (min)	Ytterligare vattenförbrukning (l)	Ytterligare energiförbrukning (kWh)
12,3-14,7	5	5	3,0	0,05
9,6-12,2	6	5	3,0	0,05
9,0-9,5	7	5	3,0	0,05
8,0-9,0	8	5	3,0	0,05
7,0-7,9	9	5	3,0	0,05

För diskmaskinens vattenförbrukning i Eco 50° C-programmet, titta i tabellen Programdata och genomsnittliga förbrukningsvärden i Snabbguiden.

Tillsätta salt

- i** Använd endast speciella mjukalter som tagits fram särskilt för diskmaskiner i maskinen.
1. Ta först ut underkorgen för att tillsätta mjukgörande salt.
 2. Vrid saltbehållarlocket moturs för att öppna det (A, B).



3. Tillsätt 1 liter vatten till maskinens saltbehållare endast vid första användningen.
 4. Tillsätt salt i saltbehållaren. Rör om med en sked för att påskynda upplösningshastigheten av saltet i vattnet.
- i** Du kan tillsätta ca 2 kg mjukgörande salt i saltbehållaren.
5. Sätt tillbaka locket och skruva åt det när behållaren är full.
- i** Du måste tillsätta salt precis innan du startar maskinen. Då spolas det överfyllda saltvattnet bort omedelbart, vilket förebygger risken för korrosion i maskinen. Om du inte ska diska något direkt efter påfyllningen kör du maskinen tom på det kortaste programmet.

- i** Eftersom olika märken av salt på marknaden har olika partikelstorlekar och eftersom vattenhårddheten kan variera, kan upplösningen av saltet i vatten ta ett par timmar. Därför förblir saltindikatorn på en stund efter att du har tillsatt saltet i maskinen.

Diskmedel

Du kan använda pulver, tabletter och flytande diskmedel/geldiskmedel i maskinen.

- !** Använd endast diskmedel som tagits fram särskilt för användning i diskmaskiner i maskinen. Vi rekommenderar att du inte använder diskmedel som innehåller klor och fosfat eftersom de är skadliga för miljön.

Diskmaskinen har ett automatiskt doseringssystem för flytande diskmedel/geldiskmedel.

Tack vare detta system justeras den mängd sköljmedel och flytande diskmedel/geldiskmedel som krävs för det valda diskprogrammet automatiskt.

- i** Läs informationen i avsnittet "Använda produkten" när du ska aktivera eller inaktivera det automatiska doseringssystemet för flytande diskmedel/geldiskmedel.

- i** När den automatiska doseringsfunktionen för flytande diskmedel/geldiskmedel är aktiverad tänds indikatorn för automatisk dosering om det finns flytande diskmedel/geldiskmedel i diskmedelsfacket. Om diskmedelsfacket är tomt eller innehåller väldigt lite diskmedel blinkar indikatorn.

- i** När indikatorn för automatisk dosering av flytande diskmedel/geldiskmedel börjar blinka finns det tillräckligt med diskmedel för minst fem diskprogram.

- Fabriksinställningarna för det automatiska doseringssystemet för flytande diskmedel/geldiskmedel baseras på den mängd diskmedel som rekommenderas av diskmedelstillverkare.
- Du kan gå till menyn Inställningar för att ändra inställningen för det automatiska doseringssystemet så att det passar dina vanor, eller i enlighet med diskmedelstillverkarens rekommendationer om du använder ett annat flytande diskmedel/sköljmedel.

i Följ anvisningarna i avsnittet "Använda produkten" för att ändra inställningarna för det automatiska doseringssystemet för flytande diskmedel/geldiskmedel och sköljmedel.

i Utöver flytande diskmedel/geldiskmedel som enbart fungerar som diskmedel finns det även flytande diskmedel/geldiskmedel som fungerar som sköljmedel och/eller mjukgör vatten. Följ diskmedelstillverkarens rekommendationer vid användning av sådana diskmedel.

Diskmedelstillverkarens rekommendationer om vilken mängd flytande diskmedel/geldiskmedel som ska användas är följande:

För lätt smutsad disk	20 ml
För medelhårt smutsad disk	25 ml
För hårt smutsad disk	30 ml

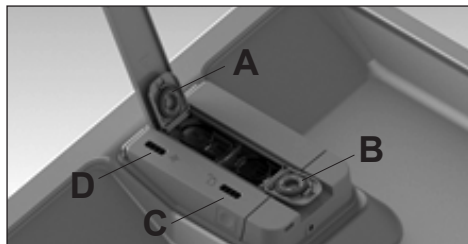
i Vissa diskmedel av gelytp kanske inte lämpar sig för automatisk dosering eftersom de är mycket trögflytande. Tillsätt dessa typer av diskmedel på insidan av diskmaskinens lucka eller direkt i maskinen och följ diskmedelstillverkarens rekommendationer.

Tillsätta flytande diskmedel/ geldiskmedel och sköljmedel

Det automatiska doseringssystemet för flytande diskmedel/geldiskmedel sitter på diskmaskinens lucka.



När du har öppnat diskmaskinens lucka helt öppnar du det dekorativa locket enligt pilarna 1 och 2.



Öppna locket enligt (A) på bilden och tillsätt sköljmedel. Öppna locket enligt (B) på bilden, tillsätt flytande diskmedel/geldiskmedel och stäng locket.

i Indikatorn markerad med (C) på maskinen ger dig information om hur mycket flytande diskmedel/geldiskmedel som finns i facket.

i Indikatorn markerad med (D) på maskinen ger dig information om hur mycket sköljmedel som finns i facket.

i Torka rent spillt sköljmedel utanför behållaren. Annars skummar sköljmedlet under nästa diskprogram, vilket ger ett sämre diskresultat.

- i** Sköljmedlet som används i diskmaskiner är en speciell kombination som rekommenderas för att öka torkeffektiviteten och förhindra vatten- eller kalkfläckar på disken. Av denna anledning ska du se till att ha sköljmedel i behållaren för sköljmedel och att endast använda sköljmedel som tagits fram särskilt för diskmaskiner.

Använda det automatiska doseringssystem för flytande diskmedel/geldiskmedel

Välj den automatiska doseringsfunktionen för flytande diskmedel/geldiskmedel på kontrollpanelen för att använda funktionen för automatisk dosering .

När funktionen är aktiv lyser motsvarande indikator och systemet använder en lämplig mängd diskmedel och sköljmedel under varje diskprogram.

- i** Tryck knappen igen för att inaktivera funktionen.

- i** När den automatiska doseringsfunktionen för flytande diskmedel/geldiskmedel är vald ska du inte använda andra typer (pulver, tablett osv.) av diskmedel.

Om du vill använda en annan typ av diskmedel när systemet för automatisk dosering av flytande diskmedel/geldiskmedel är fullt inaktiverar du funktionen för automatisk dosering på kontrollpanelen. Du kan då använda pulver, tabletter eller flytande diskmedel/geldiskmedel.

- i** Använd endast flytande diskmedel/geldiskmedel som är lämpligt för diskmaskinen.

! Blanda inte olika märken av flytande diskmedel/geldiskmedel.

- i** Fyll inte facket för flytande diskmedel/geldiskmedel med några andra vätskor eller kemiska rengöringsmedel (vinäger, blekmedel osv.) utöver flytande diskmedel/geldiskmedel.

- i** Flytande diskmedel/geldiskmedel som inte längre är flytande utan har blivit fasta får inte användas i systemet för automatisk dosering.

Flytande diskmedel/geldiskmedel måste användas inom en kort period efter att de har öppnats. Oöppnade flytande diskmedel/geldiskmedel kan stelna över tid.

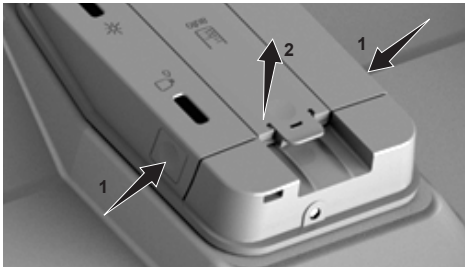
- i** När varningslampan för diskmedlet avger en varning försvinner den efter en stund när du har tillsatt mer flytande/geldiskmedel. Om varningslampan fortfarande lyser efter en cykel kan du ta bort diskmedelspatronen, skaka den några gånger och sedan sätta tillbaka den. Det här kan uppstå när diskmedelsrester blir kvar i patronerna efter långvarig användning och blockerar varningsmätaren. För att undvika detta rekommenderas grundlig rengöring av diskmedelspatronen varannan eller var tredje månad. Du kan doppa den i ljummet vatten, och du kan använda kranvatten. På det här sättet förhindras doseringsproblem orsakade av ackumulerade diskmedelsrester likväl som blockering av varningsmekanismen och det säkerställer att systemet fungerar korrekt.

- i** Om ett annat märke eller typ av flytande diskmedel/geldiskmedel används ska du se till att det tidigare diskmedlet är helt borta och sedan lossa och rengöra behållaren för flytande diskmedel/geldiskmedel under rinnande vatten.

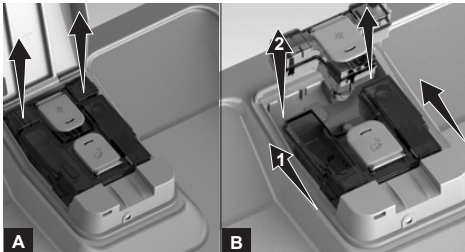
i Fyll enbart på sköljmedelsfacket med sköljmedel och diskmedelsfacket med enbart flytande diskmedel/ geldiskmedel. Om du fyller på fel produkt ska du genast lossa facken, tömma dem och rengöra dem under rinnande vatten.

Lossa och montera facket för flytande diskmedel/geldiskmedel och sköljmedel

Lossa facken för sköljmedel och diskmedel genom att trycka på systemlocket på båda sidorna enligt pil 1 och lyfta det i samma riktning som pil 2.



Lyft på och lossa facket för sköljmedel (A).



Flytta diskmedelsfacket (B) i pilens riktning (1) och lyft för att lossa det (2). När du har rengjort eller fyllt på facken följer du ovanstående steg i motsatt ordning för att sätta facken för diskmedel och sköljmedel på plats igen.

TIPS FÖR ANVÄNDNING AV FLYTANDE/GEL-DISKMEDEL

Om koppar och fat har fläckar inuti eller färgen på dem ändrats efter att programmet avslutats, kan detta bero på följande skäl, eller till och med en kombination av flera:

- Färgade fläckar (exempelvis te, kaffe) lämnas i koppen eller på fatet under en längre tid
- Det använda diskprogrammet är kort eller med låg temperatur
- Gammalt eller fuktigt diskmedel
- Diskmedel av undermålig kvalitet
- Området har hårt vatten och spolglans används ej
- Gammalt eller repat porslin. (Om dina koppar har någon form av ytskador är det mycket mer sannolikt att fläckar uppstår.)

Din diskmaskins diskalgoritm är optimerad för att ge bättre rengöring. Om du upplever denna typ av problem med din disk:

1. Lämna inte disk med färgade fläckar under en längre tid
2. Använd längre program, som Eco eller Intensive.
3. Kontrollera diskmedlets kvalitet och lagringsförhållandena
4. Kontrollera områdets vattenhårdhet och genomför eventuella nödvändiga förändringar.
5. Rengör din diskmedelskassett med jämna mellanrum (var 3:e månad) för att avlägsna fasta eller viskösa rester inuti. Dessa rester kan förorsaka otillräcklig dosering.
6. Öka diskmedelsdosen jämfört med inställningarna för att förbättra rengöringsprestandan.

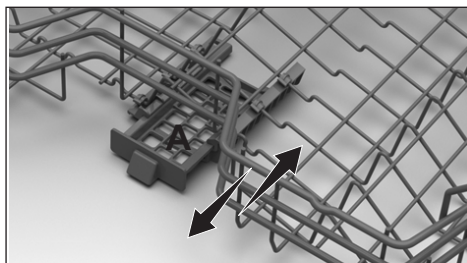
Pulverdiskmedel

- i** Du hittar rätt mängd diskmedel för det valda programmet i tabellen under "Programdata och genomsnittliga förbrukningsvärden".
- i** Du kan tillsätta pulverdiskmedel på maskinens lucka eller direkt i maskinen.
- i** Om du vill använda pulverdiskmedel går du till menyn Inställningar för att inaktivera det automatiska doseringssystemet för flytande diskmedel/geldiskmedel och, om tillämpligt, funktionen för tabletdiskmedel.
- i** Pulverdiskmedel måste användas med program utan fördisk. Se Programdata och genomsnittliga förbrukningsvärden.
- i** Använd pulverdiskmedel i korta program utan fördisk eftersom lösligheten hos pulverdiskmedel förändras beroende på temperatur och tid.

Tabletdiskmedel

Tabletdiskmedel har en avhårdnings- och/eller sköljmedelseffekt utöver diskmedelseffekt. Vissa typer av dessa diskmedel kan också innehålla diskkemikalier för speciella ändamål, som skydd för glas och rostfritt stål.

- i** Tabletdiskmedel ger tillfredsställande resultat endast under vissa användningsförhållanden. Du får bästa möjliga diskresultat genom att använda diskmedel, sköljmedel och vattenavhårdande salt individuellt.



- i** Placera diskmedelstabiliten i tablettfacket i maskinens överkorg (A).
- i** När du använder tabletdiskmedel kan du använda funktionen för tabletdiskmedel för att förbättra maskinens torkresultat (baserat på modell).

Vanligt förekommande typer av tabletdiskmedel:

2i1: Innehåller diskmedel och sköljmedel eller vattenavhårdande salt

3i1: Innehåller diskmedel, sköljmedel och vattenavhårdande salt

4i1: Innehåller skydd för glas utöver diskmedel, sköljmedel och vattenavhårdande salt

5i1: Innehåller skydd för glas och rostfritt stål utöver diskmedel, sköljmedel och vattenavhårdande salt

- i** Följ tillverkarens anvisningar på förpackningen när du använder tabletdiskmedel.
- i** Kontakta diskmedelstillverkaren om din disk är våt och/eller om du upptäcker kalkfläckar, i synnerhet på dina glas, efter diskprogrammets slut vid användning av tabletdiskmedel.

När du byter till pulverdiskmedel från tabletdiskmedel:

1. Kontrollera att salt- och sköljmedelsbehållarna är fulla.
2. Ställ in vattnets hårdhet på den högsta nivån och kör diskmaskinen tom.
3. Efter den tomma diskcykeln granskar du manualen och justerar vattnets

- hårdhetsnivå efter vattenförsörjningen.
4. Ange lämpliga sköljmedelsinställningar.

Föremål som inte är lämpade att diska i diskmaskin

- Diska aldrig disk nedsmutsad av cigarettaska, ljusrester, polermedel, färgämnen, kemikalier osv. i diskmaskinen.
- Diska inte bordssilver och bestick med trä- eller benhandtag, limmade bitar eller bitar som inte är resistenta mot värme, samt koppar- eller tennpläterade behållare i diskmaskinen.

i Dekorativa tryck på porslin samt aluminium- och silverföremål kan få missfärgningar eller fläckas efter disk i diskmaskinen precis som vid handdisk. Vissa känsliga glastyper och kristaller kan bli matta över tiden. Vi rekommenderar starkt att du kontrollerar om det porslin du ska köpa kan diskas i diskmaskinen.

Placering av disken i diskmaskinen

Beroende på diskmaskinens kapacitet kan du använda diskmaskinen på ett optimalt sätt med avseende på energiförbrukning och disk- och torkresultat om du placerar disken på ett ordnat sätt.

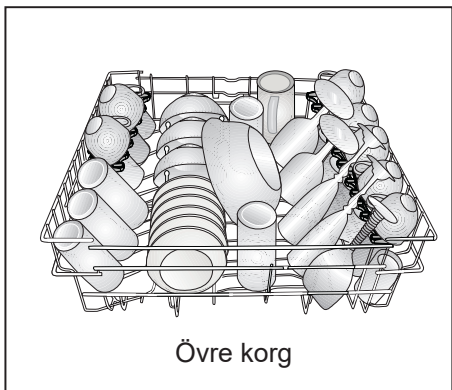
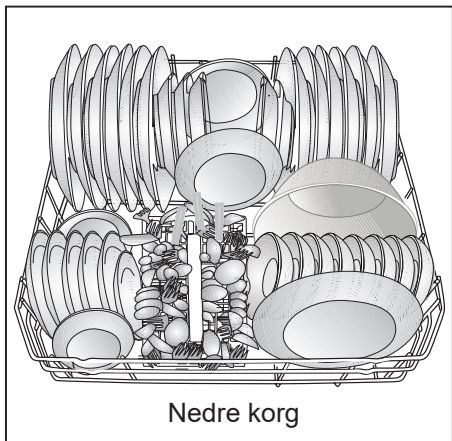
- Torka bort alla grova matrester (ben, frön, osv.) på disken innan du placerar den i diskmaskinen.
- Placera tunna, smala föremål i mellansektionerna av korgarna om möjligt.
- Placera starkt nedsmutsade och större föremål i underkorgen och mindre, känsliga och lätta föremål i överkorgen.

- Placera ihåliga föremål som skålar, glas och kastruller upp och ner i diskmaskinen. Detta hindrar vatten från att samlas i djupa håligheter.

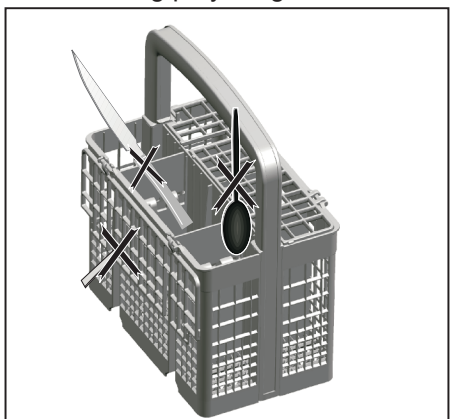
! För att förhindra eventuella skador ska du alltid placera vassa och spetsiga föremål såsom gafflar, brödknivar osv. upp och ner så att deras spetsiga ändar pekar nedåt eller så att de ligger horisontellt i diskkorgen.

Töm disken i underkorgen först och sedan disken i den övre korgen.

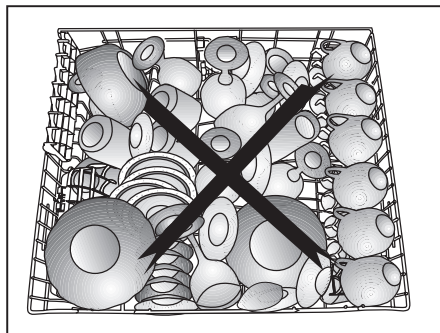
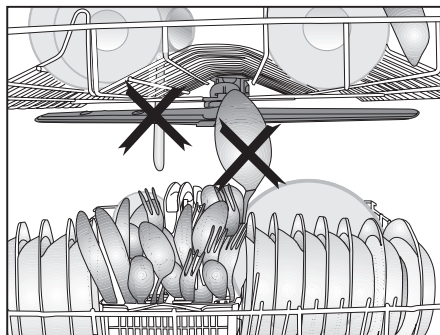
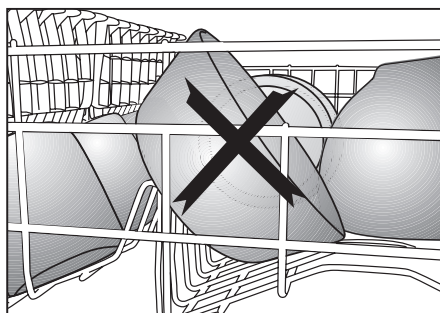
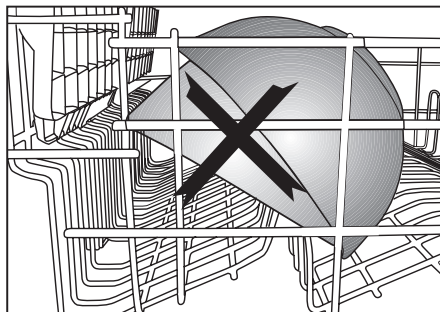
Förslag på att fylla på diskmaskinen



Felaktig påfyllning av disk



Felaktig påfyllning av disk

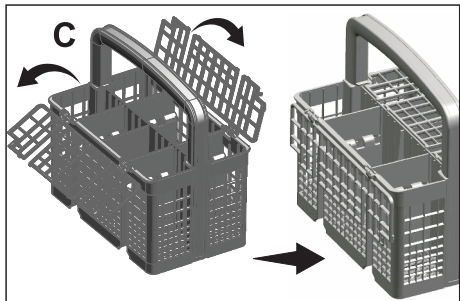
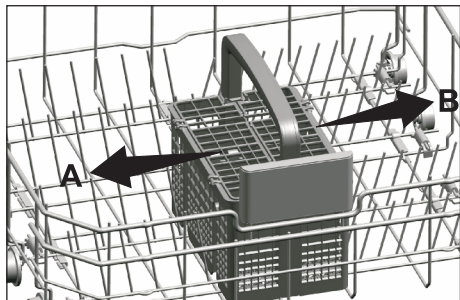


Bestickkorg

(modellberoende)

Bestickkorgen är utformad för att diska exempelvis gaffel, kniv etc.

Eftersom bestickkorgen kan flyttas (A, B) kan du skapa ett bredare mellanrum mellan disken i nedre och övre korgen och få mer plats.

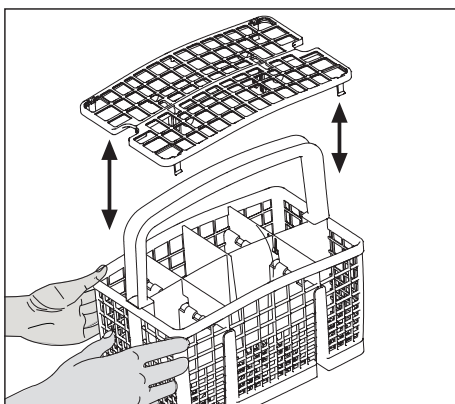
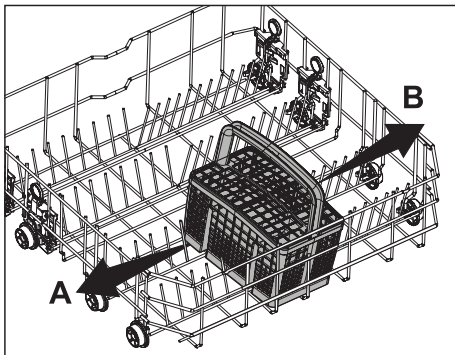


Bestickkorg

(modellberoende)

Bestickkorgen är utformad för att diska exempelvis gaffel, kniv etc.

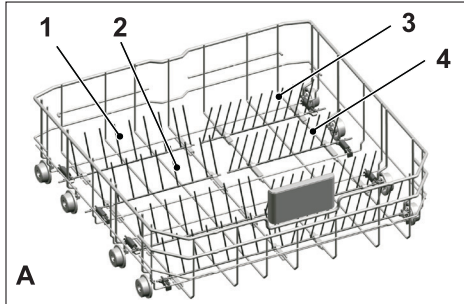
Eftersom bestickkorgen kan flyttas (A, B) kan du skapa ett bredare mellanrum mellan disken i nedre och övre korgen och få mer plats.



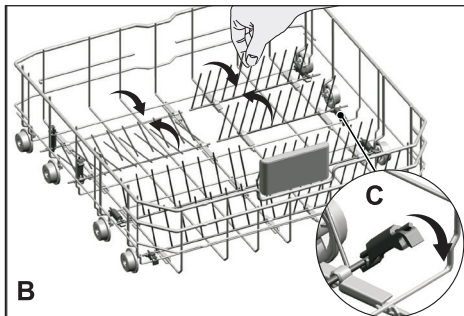
Infällbara nedre korggaller

(modellberoende)

De sexdelade fällbara gallren (A) som ligger i nedre korgen på maskinen är utformade för enkel placering av stora föremål, såsom pannor, kastruller etc. Du kan skapa mer plats genom att fälla ned varje galler separat eller alla på en gång.



Om du vill fälla ihop korgarna till horisontal position ska du först greppa tag i dem och föra dem i riktning (B). Om du vill föra tillbaka gallren till vertikal position lyfter du dem bara uppåt. Infällbara galler klickar på plats igen (C).

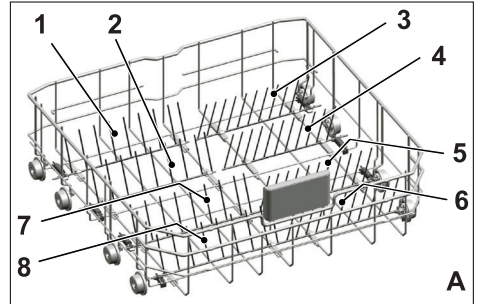


i Om du sätter i gallren i horisontal position genom att hålla i dem längst ut kan göra att de böjs. Det är därför bra att lägga in gallren i mitten i horisontal eller vertikal position genom att hålla i mitten av dem och trycka i pilens riktning.

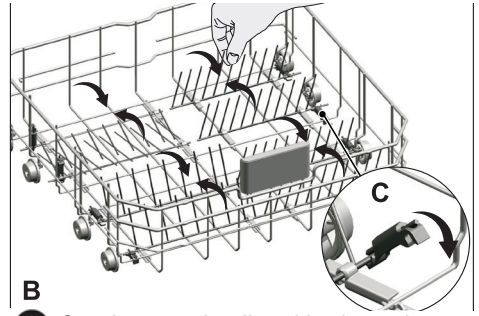
Infällbara nedre korggaller

(modellberoende)

De sexdelade fällbara gallren (A) som ligger i nedre korgen på maskinen är utformade för enkel placering av stora föremål, såsom pannor, kastruller etc. Du kan skapa mer plats genom att fälla ned varje galler separat eller alla på en gång.



Om du vill fälla ihop korgarna till horisontal position ska du först greppa tag i dem och föra dem i riktning (B). Om du vill föra tillbaka gallren till vertikal position lyfter du dem bara uppåt. Infällbara galler klickar på plats igen (C).



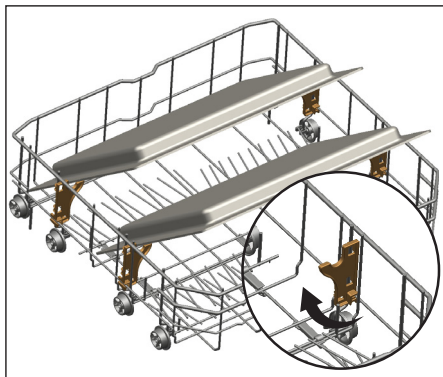
i Om du sätter i gallren i horisontal position genom att hålla i dem längst ut kan göra att de böjs. Det är därför bra att lägga in gallren i mitten i horisontal eller vertikal position genom att hålla i mitten av dem och trycka i pilens riktning.

Tray Wash stöd

(modellberoende)

Använd stöden för att tvätta brickor i den nedre korgen.

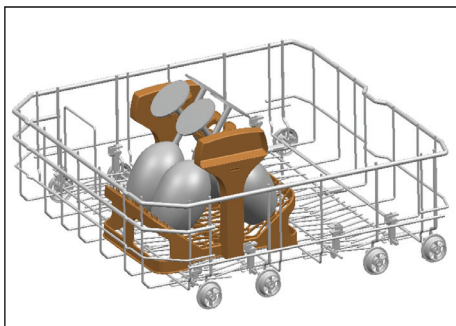
Se avsnittet Hjälpfunktioner för lämpligt program och funktionsval.



SoftTouch Accessory

(modellberoende)

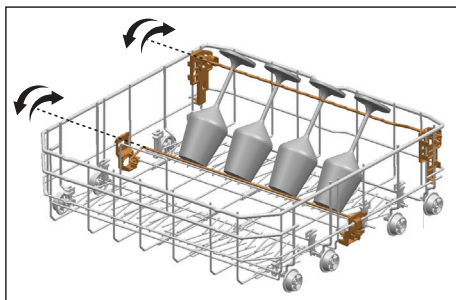
SoftTouch Accessory finns i nedre korgen på maskinen och gör det möjligt att diska ömtåliga glas på ett säkert sätt.



Lower Basket Glass Holder

(modellberoende)

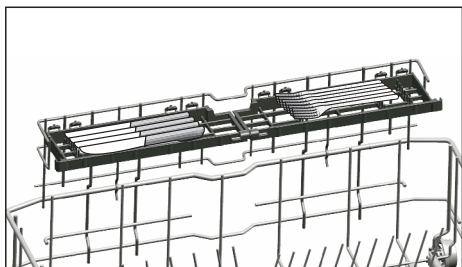
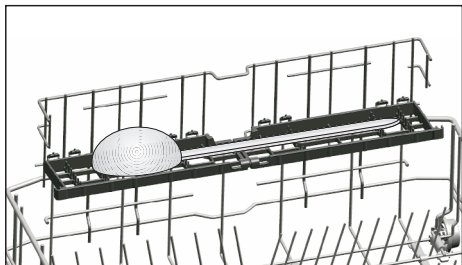
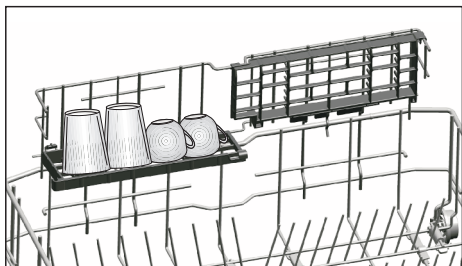
Lower Basket Glass Holder finns i maskinens nedre korg och möjliggör säker diskning av stora och höga glas.



Nedre universalkorg/ höjdbar galler

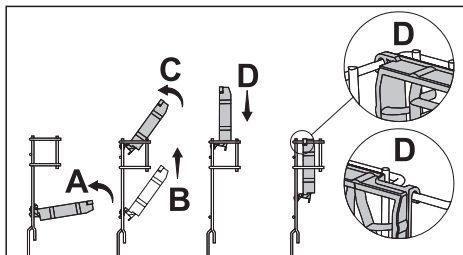
(modellberoende)

Det här tillbehöret som finns i nedre korgen på maskinen gör det möjligt för dig att diska föremål, såsom extra långa glas och brödknivar.



Så här stänger du korgarna:

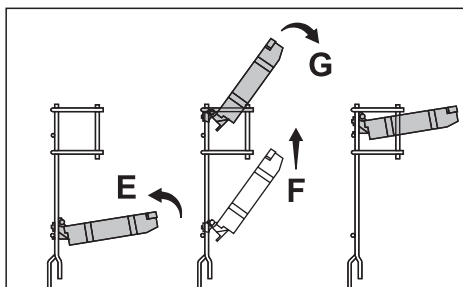
1. Fäll ihop korg (A).
2. För den uppåt (B).
3. Placera den i vertikal position (C).
4. För den nedåt och lås fast med spärrhakarna (D).



i Du kan öppna spärrhakarna på samma sätt fast omvänt.

Justera korgarnas höjd:

1. Fäll ihop korg (E).
2. För den uppåt (F).
3. Öppna korgen på önskad nivå (G).



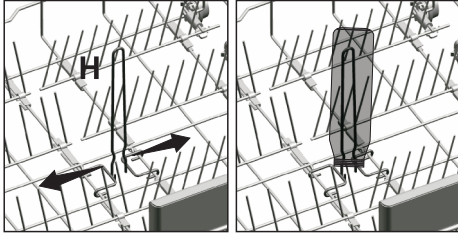
i Du kan använda gallren enligt önskemål genom att flytta dem till nedre eller övre positionen, eller stänga dem för att få mer plats i nedre korgen.

i Se till att propellern inte vidrör disken du har placerat på korgarna.

Stor flaskkorg

(modellberoende)

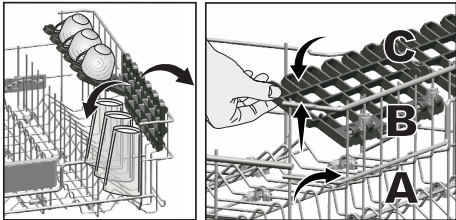
Den stora flaskkorgen gör det enklare att diska långa föremål med bred öppning. Du kan ta ut flaskkorgen från korgen när den inte används genom att dra i båda sidorna (H).



Övre korghöjd med ställbar nivå

(modellberoende)

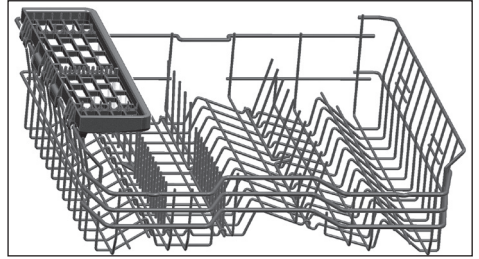
Använd de övre och nedre delarna på de höjdställda spåren i övre korgen på maskinen genom att föra dem uppåt och nedåt enligt glasens höjd, koppar etc. (A, B, C).



Övre korgens multifunktionsrack

(modellberoende)

Med detta tillbehör som finns på den övre korgen i maskinen kan du enkelt tvätta föremål såsom extra långa slevar och brödknivar.



Du kan lyfta upp den övre korgens multifunktionsrack för att ta bort det om du inte vill använda det.



Om du vill använda den övre korgens multifunktionsrack igen, kan du enkelt koppla det till sidosektionen på överkorgen.



Justering av överkorgens höjd

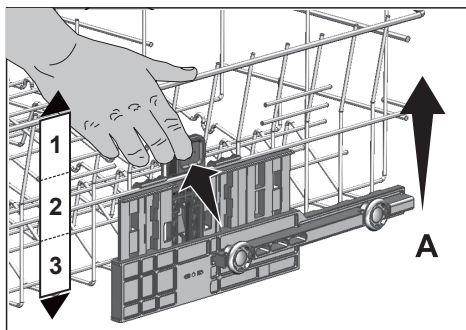
(modellberoende)

Höjdjusteringsmekanismen för överkorgen har utformats för att du ska kunna skapa stora utrymmen i de nedre eller övre delarna av din maskin beroende på dina behov genom att justera höjden uppåt eller neråt medan din korg är tom eller fylld.

Tack vare denna mekanism, kan du använda din korg i tre olika lägen, nämligen lägre, mellersta och övre läget (1, 2, 3).

1. För att höja korgen, håll i den övre korgens trådar med båda händerna medan korgen är i det nedersta läget och dra upp dem (A).
2. Du kommer att höra ett "klick" från höger och vänster mekanismer, vilket indikerar att korgen har nått nästa nivå. Lossa korgen.

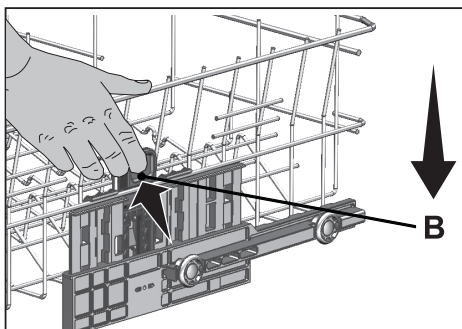
Repetera proceduren om höjden inte är tillräcklig.



För att sänka korgen, när den är i det översta läget;

1. Håll överkorgens trådar med båda händerna, lyfta upp korgen något och samtidigt tryck på och lossa spärrarna såsom visas i figuren (B).
2. Sänk korgen från den aktuella positionen till den lägre.
3. Lossa korgen efter att den har nått en nivå lägre.

Repetera proceduren om höjden inte är tillräcklig.



- i** Rörelsemekanismen kanske inte fungerar korrekt om den övre korgen är överfylld eller om viktfordelningen inte är balanserad. Vid stora tyngder finns det risk för ett fall en nivå ner.
- i** Se till att inställningsmekanismen har samma positioner på höger och vänster sida av den övre korgen.

Justering av övre korgens höjd

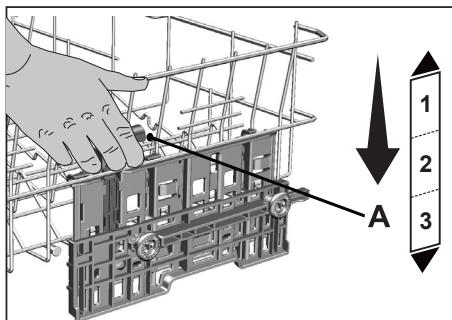
(modellberoende)

Övre korgens höjdjusteringsmekanism är utformad så, att du kan skapa stor yta i maskinens övre eller undre utrymme genom att justera korgen uppåt eller nedåt, när den är tom eller fylld.

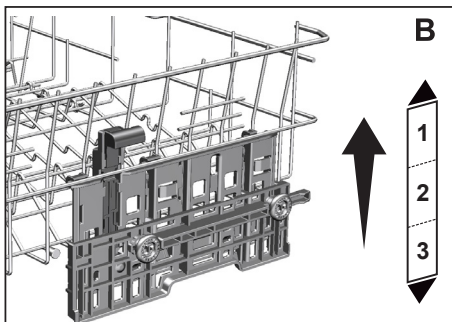
Tack vare denna mekanism kan man använda korgen i tre olika positioner, nämligen lägre, mellan eller övre position. Sänk korgen på följande sätt, när den är i sitt översta läge.

1. Håll i övre korgens pinnat och lyft mekanismens handtag uppåt, som visats i bild (A).
2. Sänk korgen till nästa lägre position.
3. Släpp korgen, när den fastnar i nästa lägre position.

Upprepa denna procedur, om höjden inte är tillräcklig.



1. Lyft korgen genom att hålla i korgen pinnar och dra korgen uppåt med båda händerna, när korgen är i lägsta positionen (B).
2. Släpp korgen när den fastnar i nästa övre position med ett "klick", som kan höras från den högra eller vänstra mekanismen.



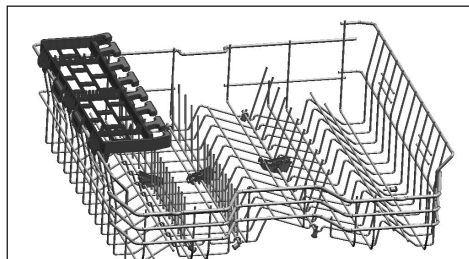
Upprepa denna procedur, om höjden inte är tillräcklig.

- i** Mekanismen fungerar kanske inte ordentligt, om den övre korgen är överfylld eller i obalans. Den kan även falla till nästa lägre position, om den är tung.
- i** Kontrollera, att justeringsmekanismen på höger och vänster sida av korgen är riktade med varandra.

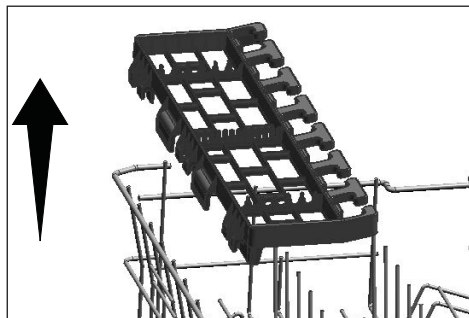
Övre korgens multifunktionsservishållare

(modellberoende)

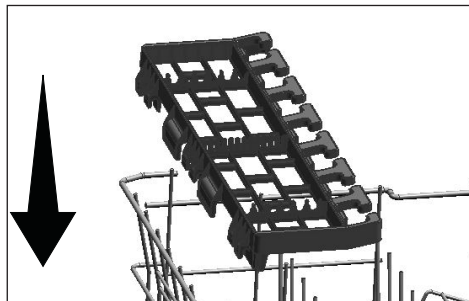
Tack vare enhetens övre korgens multifunktionsservishållare, kan du placera och diska långa fat och köksutensilier. Även vinglashållaren på denna utrustningens framsida underlättar placering av glas med fot i den övre korgen.



Du kan ta bort övre korgens multifunktionsservishållare genom att lyfta den uppåt, när den inte används.



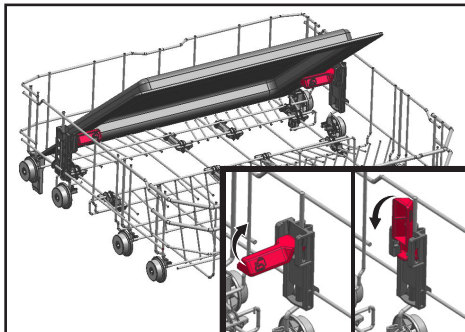
Du kan installera övre korgens multifunktionsservishållare i övre korgens sida.



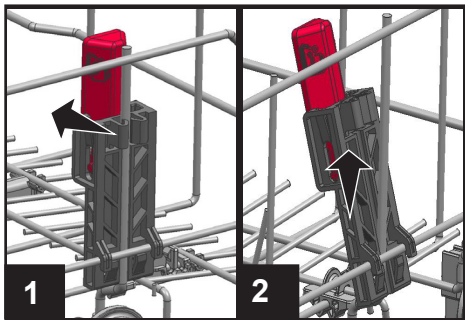
Brickstöd

(modellberoende)

Du kan använda brickstödet, om du vill diska brickor i den nedre korgen. Se korrekt program och funktion i sektionen Extrafunktioner. Denna del kan fällas ner när den inte används, för att underlätta placeringen av disken.



Delen kan även tas bort vid behov, som visats i bild 1 och 2.

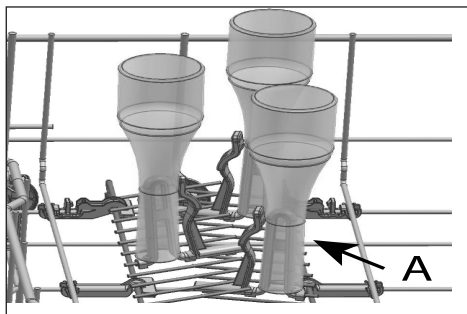


- i** Brickstöden ska tas bort som visats i bild 1 och 2 under funktionstesterna, som ska utföras enligt standard.

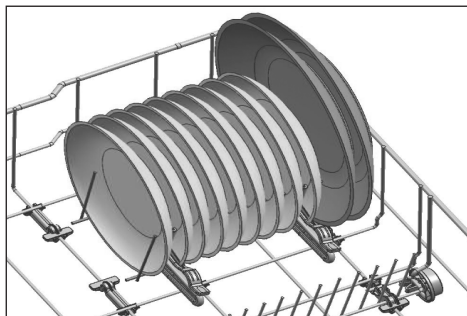
Flask- och dishållare i den nedre korgen

(modellberoende)

Flask- och dishållaren (A) i den nedre korgen är ämnad till att diska smutsiga köksutrustning med smala öppningar och större höjd. När de vikbara pinnarna är nedfällda, kan flaskorna placeras i flaskhållarna. Fäst flaskorna med flaskhållarens fäste, som visats i bilden nedan.



Och när de vikbara pinnarna fälls upp, kan disken placeras i korgen utan att ta bort hållarna.



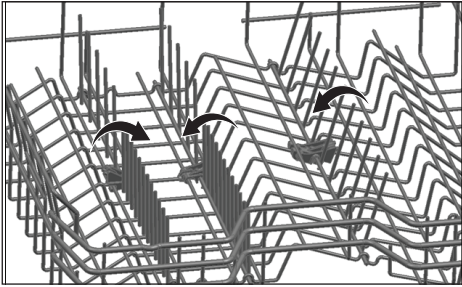
- i** Nedfällning av pinnarna genom att hålla i änden kan böja dem. Därför rekommenderar vi, att pinnarna viks upp eller ner genom att hålla i deras nedre del.

Överkorgens fällbara trådar

(modellberoende)

Du kan använda hopfällbara trådar när du behöver ett större utrymme för din disk i den övre korgen i maskinen.

För att dra trådarna till horisontellt läge, ta tag i dem från mellanposition och skjut dem i pilens riktning enligt figuren. Placera stor disk på det nyskapade området. För att få trådarna tillbaka till vertikalt läge, lyft bara upp dem.



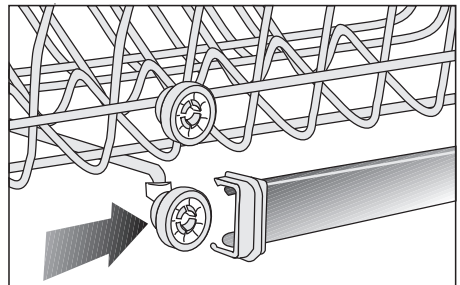
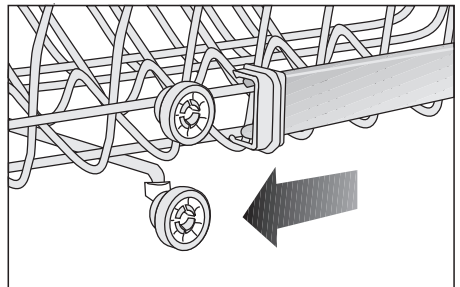
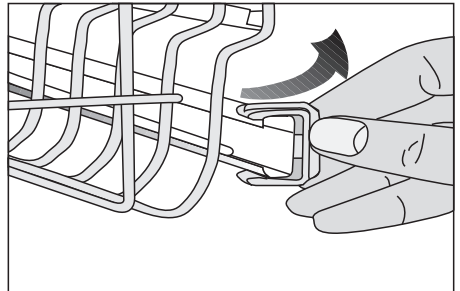
i När man drar trådarna till horisontellt läge genom att hålla dem i spetsarna, kan det hända att de böjs. Håll därför trådarna i mitten medan de förs till horisontell eller vertikal position.

Justera höjden på den övre tomma korgen

(modellberoende)

Du kan justera höjden på övre korgen i enlighet med storleken på disken som ska fyllas på. Använd rullspåren för att ändra korgens höjd.

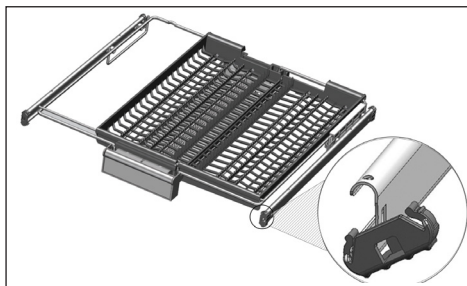
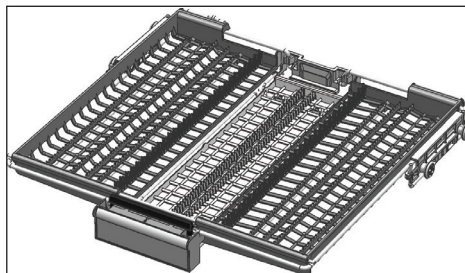
1. Vrid stoppen i slutan av övre korgspåren genom att vrida dem åt sidan.
2. Ta ut korgen.
3. Ändra rullspårens position, placera korgarna i spåren och stäng stoppen.



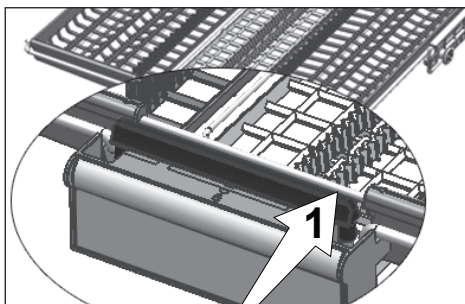
Övre bestickkorg

(modellberoende)

Den övre bestickkorgen är utformad för att tvätta bestick såsom gafflar, skedar och etc. genom att placera dem mellan stängerna på korgen.



När mittenfacket är i det nedre läget, kan du fylla upp med långa / höga föremål såsom kaffekoppar, slevar osv i facket. När sidofacken luta mot två sidoväggar kan handtaget dras för att göra att det mellersta facket höjs och systemet låses.

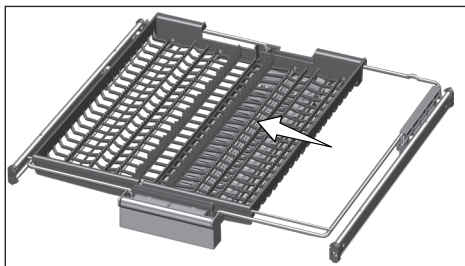
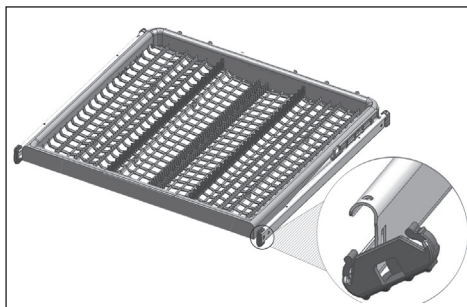


Att skjuta stängan (1) på handtaget på modeller med partiell rörelsefunktion gör att det centrala facket på korgen kommer till det nedre läget och systemet låses upp. Höger och vänster fack kan således användas som rörliga delar. Det fria utrymmet som möjliggörs av sidofacken gör att långa föremål kan placeras i den övre korgen.


Övre bestickkorg

(modellberoende)

Den övre bestickkorgen är utformad för att tvätta bestick såsom gafflar, skedar och etc. genom att placera dem mellan stängerna på korgen.



6-Använda produkten

 Läs avsnittet "Säkerhetsinstruktioner" först!

 Läs "Snabbguide" innan detta avsnitt.

På/Av-knapp

När du trycker på På/Av-knappen lyser indikatorlamporna på displayen i läge PÅ. Lamporna släcks i läge AV.

Knappar för programval/ programavbrytning

Välj önskat program genom att använda och trycka på "programvalsknappen". Om du vill avbryta programmet som körs öppnar du maskinluckan och trycker på och håller nere knappen Start/Paus/Avbryt i 3 sekunder.

Efter att 3 - 2 - 1 nedräkningen på tre sekunder på skärmen är genomförd visas "0:01". Stäng nu maskinluckan och vänta på att tömningsprocessen ska slutföras. Tömningen slutförs på 2 minuter och maskinen avger en ljudsignal när den är färdig.

Funktionsknappar

Om du trycker på någon av funktionsknapparna under programval eller tidsfördröjningsval kommer en bekräftande knappsignal höras, under förutsättning att den relevanta funktionen stöds av det valda programmet. Funktionen anses vald när indikatorn för den valda funktionen lyser. För att avbryta den valda funktionen håller du knappen intryckt tills funktionsindikatorn släcks.

Förbereda maskinen

1. Öppna diskmaskinens lucka.
2. Placera disken enligt anvisningarna i bruksanvisningen.
3. Se till att de övre och undre skovelhjulen roterar fritt.


4. Lägg i en lämplig mängd maskindiskmedel i diskmedelsfacket.


Programval


1. Tryck på maskinens På/Av-knapp.
2. Kontrollera indikatorerna för salt och sköljmedel och tillsätt om nödvändigt salt och/eller sköljmedel.
3. Se tabellen "Programdata och genomsnittliga förbrukningsvärden" för att bestämma vilket diskprogram som är lämpligt för den aktuella disken.
4. Det valda programmet startar när du stänger maskinluckan.

Hjälpfunktioner

Tvättprogrammen för diskmaskinen är utformade för att få bästa rengöringseffekt, med tanke på typen av smuts, nedsmutsningsgrad och egenskaperna hos den disk som ska tvättas. Hjälpfunktionerna tillåter dig att spara tid, vatten och ström.

 Hjälpfunktioner kan orsaka förändringar i programlängden.

 Vissa extrafunktioner kan inte användas tillsammans.

 Hjälpfunktioner är inte lämpliga för alla diskprogram. Indikatorn för hjälpfunktioner som inte är kompatibla med programmet kommer inte att vara aktiv.

Rapid Clean Funktion

(beror på modellen)

Det förkortar tiden för disktiden som valts och minskar vattenförbrukningen genom att möjliggöra diskning under högre tryck.

Extra Rinse Funktion

(beror på modellen)

Beroende på typen av använt diskmedel kan diskmedlet avlägsna fläckar från disken och erbjuda optimal sköljfunktion.

Halv-last funktion

(beror på modellen)

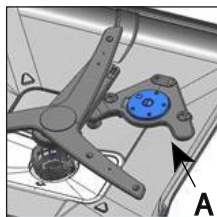
Den används för att köra maskinen utan att ladda den helt.

1. Lägg din disk i maskinen som du vill.
2. Slå på maskinen genom att trycka på På/Av-knappen för att spara ändringarna.
3. Välj önskat program och tryck på halv-last knappen. Halv-last indikatorn tänds på displayen i indikatorn för vald funktion.
4. Stäng diskmaskinens dörr för att starta programmet.

i Med halv-last funktionen kan du spara både vatten och ström när du använder de nedre och övre korgarna i maskinen.

DeepCare funktion

(beroende på modell)



Flask-/kastrullsprayarmen (A) under den lägre sprayarmen möjliggör diskning av extremt smutsiga flaskor eller tallrikar, som placeras på nedre korgens

högra sida enligt vald program.

- i** DeepCare Försök inte att ta bort sprayarmsdelen!
- i** Programtiden förlängs, när denna funktion väljs.
- i** Programmet kan användas som kastrull- eller flaskdiskningsfunktion efter egna val.

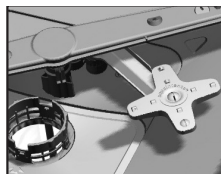
IntenseWash Funktion

(beror på modellen)

Den här funktionen driver den nedre rotorn med högt tryck och högre hastighet för att tillåta bättre diskning av exempelvis kastruller och formar med intorkade matrester.

i Multi-tab funktion kan orsaka ändringar i programlängden.

PowerWash Funktion



(beror på modellen) PowerWash impellern som sitter under den nedre impellern hjälper dig tvätta hårt smutsad

disk som placeras på högra sidan av den nedre korgen. Det ger bättre resultat att placera den mest nedsmutsade disken till höger i främre delen.

i Försök inte att avlägsna PowerWash impeller!

TrayClean Funktion

(beror på modellen)

Välj programmet Intensiv 70 °C och tryck på funktionsknappen för att köra den här funktionen.

Super Gloss Funktion

(beror på modellen)

Den ger överlägsen torkprestanda.

Multi-tab funktion

(beror på modellen)

Den här funktionen erbjuder bättre torkningsprestanda med universalmedel, såsom 2 i 1, 3 i 1, 4 i 1, 5 i 1, allt i ett etc. beroende på vattnets hårdhet.

i Om du har använt Multi-tab funktioner under det senast använda diskprogrammet förblir Multi-tab funktionen aktiv i nästa diskprogram du väljer.

Hygiene+ funktion

(beroende på modell)

Tänkt att användas, när mer hygienisk diskning krävs. Funktionen förhöjer disknings- och sköljningstemperaturen i vald cykel och förlänger dessa stegs tid i cykeln. Utöver detta utförs extra sköljningscykel för att diska och skölja disken mer hygieniskt.

IonActive Funktion

(beror på modellen)

Tryck på IonActive Funktionsknappen på panelen för att aktivera IonActive funktionen. När funktionen är på, aktiveras systemet med jämna mellanrum och förhindrar att det bildas dålig lukt från smutsig disk som placeras i maskinen. Om denna funktion är vald, kommer den att aktiveras när produkten är avstängd och indikatorn IonActive på panelen blinkar, ett ventilationsljud kan då höras, det är normalt. Tills funktionsvalet är inaktiverat, aktiveras systemet automatiskt intermitterent.

Self Cleaning Filter

(avhengig av modellen)

Med den här funktionen rengörs mikrofiltret av ett speciellt system i slutet av tvättprogrammet och är förberedd för användning för nästa användning av maskinen. Den här rengöringsprocessen ökar rengöringsperioden för mikrofiltret från 2 veckor till 3 månader och ökar därmed tvättfunktionen. Vi rekommenderar användning av den här funktionen i varje tvättprogram för att få ut maximalt av den.

Funktioner i inställningsmenyn

(beror på modellen)

Det finns ett antal ytterligare funktioner som beror på modellen i produktens inställningsmeny.

Tryck på och håll in menyknappen i tre sekunder för att få åtkomst till dessa funktioner. Tryck på knapparna <- och +> för att gå till den önskade funktionen eller inställningen.

i På vissa modeller behöver du bara trycka på menyknappen en gång för att gå in i meny Inställningar.

Använd valknappen för att ändra den önskade funktionen eller inställningen och slå av maskinen för att spara inställningarna.

Funktioner i undermenyn:

(beror på modellen)

Automatisk lucköppning funktion Av/På



Diskmedelstabletters funktion Av/På



Self Cleaning funktion Av/På



IonActive Av/På



Automatisk doseringsfunktion för flytande/ geldiskmedel Av/På



Diskmedelsinställning:

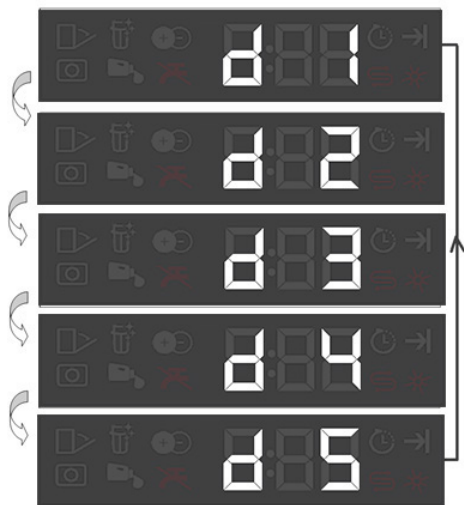
Nivå 1: 10 ml mindre än standardvärdet

Nivå 2: 5 ml mindre än standardvärdet

Nivå 3: Använd standardmängden av flytande diskmedel som anges för programmet.

Nivå 4: 5 ml mer än standardvärdet

Nivå 5: 10 ml mer än standardvärdet



Automatisk dörröppning

(avhengig av modellen)

Tack vare "Automatisk dörröppning" funktionen på maskinen, kan torkningseffektiviteten förbättras och energi sparas. Två alternativ finns, nämligen "AV" och "PÅ".

Su kan använda undermenyn inställningar till att ändra "Automatisk dörröppning" inställningarna.

När denna funktion aktiveras, öppnas maskinens lucka automatiskt, när tvättcykeln avslutas.

- i** Automatisk dörröppning öppnar luckorna när tvättcykeln avslutats med "dörrens öppningskraft". Detta tar ca. 2 minuter. Försök inte att stänga luckan vis strömavbrott, när skaften rör sig utåt. Funktionen ska avslutas och skaften returneras, när strömmen kommer tillbaka.

- i** Automatisk dörröppning funktionen kan ändra cykelns tid.

Innerbelysning

(beror på modellen)

Vissa modeller har innerbelysning för att lysa upp insidan när luckan öppnas.

1. När du har slagit på maskinen trycker du på Menyknappen i 3 sekunder.

- i** På vissa modeller behöver du bara trycka på menyknappen en gång för att gå in i menyn Inställningar.

2. Tryck på knapparna <- och +> för att flytta till positionen "L:" på displayen. Ställ in önskat läge genom att trycka på valknappen. Innerbelysningen är avstängd i positionen "L:0" och påslagen i positionen "L:1".

3. Stäng av maskinen med På/Av-knappen för att spara ändringarna.

Ändra varningssignalens ljudvolym

1. När du har slagit på maskinen trycker du på Menyknappen i 3 sekunder.
 - i** På vissa modeller behöver du bara trycka på menyknappen en gång för att gå in i menyn Inställningar.
2. Tryck på knapparna <- och +> för att flytta till positionen "S:" på displayen.
3. Varje tryck på väljarknappen växlar varningssignalens ljudvolym mellan "S:0" (av), "S:1" (medium) och "S:2" (högt).
4. Stäng av maskinen med På/Av-knappen för att spara ändringarna.

Golv belysning

Varning för att visa att maskinen just nu diskas.

(beror på modellen)

Maskinen reflekterar ett riktat mot golvet under diskprocessen. Detta ljus släcks när disken är klar.

- i** Golv belysningen aktiveras automatiskt när diskprogrammet startar och lyser tills slutet av programmet.
- i** Golv belysningen kan inte avbrytas av användaren.

Programmering av tvättiden

Tidsfördröjning

Om en ekonomisk eltariff tillämpas i din region, kan du använda tidsfördröjningsfunktionen för att tvätta din disk under lämpliga timmar.

Du kan fördröja starten av det valda programmet upp till 24 timmar.

1. Tryck på tidsfördröjningsknappen efter att ha valt diskprogrammet och andra hjälpfunktioner.
2. När du trycker på tidsfördröjningsknappen, visas "0:30" på bildskärmens informationslinje och

tidsfördröjningsindikatorn börjar blinka.

3. Ställ in önskad tid genom att trycka på tidsfördröjningsknappen. Du ökar tiden med steg på 30 minuter upp till 6 timmar, och efter det i steg på 1 timme upp till 24 timmar varje gång du trycker på knappen.
4. Stäng diskmaskinens dörr efter att ha ställt in den fördröjda starttiden. När fördröjningstiden är över, kommer det valda programmet att starta automatiskt.

Ändra inställningarna medan tidsfördröjningsfunktionen är aktiverad

Medan tidsfördröjningsfunktionen är aktiverad, kan du inte göra ändringar i diskprogrammet, hjälpfunktionerna eller fördröjningstiden.

- i** Program och hjälpfunktioner kan inte ställas in/ändras efter att programmet har startat.

För att avbryta tidsfördröjningsfunktionen

Öppna maskinluckan och håll in programvalsknappen/programavbrytningsknappen i tre sekunder. Efter att nedräkningen 3 - 2 - 1 är färdig och 0:01 visas, stänger du maskinluckan och väntar på att tömningsprocessen ska slutföras. Tömningen slutförs på två minuter och maskinen avger en ljudsignal när den är färdig.

- i** Du kan välja och starta ett nytt program efter att ha avbrutit den inställda tidsfördröjningsfunktionen.
- i** Tidsfördröjningsfunktionen kan inte ställas in efter att programmet startat.

Starta programmet

Stäng diskmaskinens dörr för att starta den efter att ha valt program och hjälpfunktioner.

i Maskinen utför avhårdning beroende på hårdhetsgrad av ledningsvattnet. Tvätt-tiden kan ändras medan programmet körs beroende på omgivningstemperaturen där maskinen är installerad, temperaturen på vattenförsörjningen och mängden av disk.

i Var noga med att inte öppna diskmaskinens dörr när den är igång. Ånga kan strömma ut när du öppnar dörren till din maskin; var försiktig.

i Maskinen kommer att förbli tyst i pausläge under en tid för att avlägsna vattnet i maskinen och på diskgodset helt och för att avhårdaren hinner rengöras, och fortsätter att köra i torkläge.

Avbryta programmet

Öppna maskinluckan och håll in programvalsknappen/programavbrytningsknappen i tre sekunder. Efter att nedräkningen 3 - 2 - 1 är färdig och 0:01 visas, stänger du maskinluckan och väntar på att tömningsprocessen ska slutföras. Tömningen slutförs på två minuter och maskinen avger en ljudsignal när den är färdig.

i Det kan finnas rester av diskmedel eller sköljmedel kvar i maskinen och/eller på disken som spolat, beroende på i vilket steg det program du har avbrutit var.

Salt indikator (S)

Kontrollera salt indikatorn på skärmen för att se om det finns tillräcklig mängd mjukgörande salt i diskmaskinen eller inte. Du måste fylla på saltbehållaren med salt när salt indikatorns varningsignal visas på skärmen på din maskin.

i Tidsfördröjningsfunktionen kan inte ställas in efter att programmet startat.

Sköljmedel indikator (☼)

Kontrollera sköljmedelindikatorn på skärmen för att se om det finns tillräcklig mängd sköljmedel i diskmaskinen eller inte. Du måste fylla på behållaren med sköljmedel när sköljmedelindikatorns varningsignal visas på skärmen på din maskin.

Justering av mängden spolglans

1. När du har slagit på maskinen trycker du på och håller in Menyknappen i 3 sekunder.

i På vissa modeller behöver du bara trycka på menyknappen en gång för att gå in i menyen Inställningar.

2. Använd knapparna <- och +> för att gå till "P:" på skärmen.

3. Ställ in lämplig nivå genom att trycka på väljarknappen.

4. Tryck på På-/av-knappen för att spara inställningarna.

Inget sköljmedel finns i tvättläge P: 0.

1 dos spolglans fördelas i P:1-positionen.

2 doser spolglans fördelas i P:2-positionen.

3 doser spolglans fördelas i P:3-positionen.

4 doser spolglans fördelas i P:4-positionen.

Programavslutning

i När programmet du har valt slutar, kommer en varningssignal att varna dig att stänga av maskinen. Denna ljudsignal varnar med vissa intervall innan den stängs av.

Programavslutningsindikatorn tänds när diskprogrammet är slut.

1. Öppna sedan diskmaskinens dörr.

2. Tryck på På/Av-knappen för att växla av din maskin.

3. Stäng diskmaskinens kran.

4. Koppla bort maskinen från eluttaget.

- i** För energibesparing, är produkten automatiskt avstängd efter slutförandet av programmet eller om programmet inte startas.
- i** Lämna din disk i maskinen i ca 15 minuter för att kyla ner den efter att den tvättats. Din disk torkar på kortare tid om du lämnar dörren till din maskin på glänt under tiden. Denna process kommer att öka torkeffektiviteten i din maskin.

Varning för avbrytning av vattenförsörjningen

Om kranvatten-försörjningen avbryts eller tappvatteninloppet stängs av, kan maskinen inte ta in vatten och E:02-symbolen börjar blinka på programindikatorn. Så länge problemet fortsätter, pausas diskprogrammet och vatteninloppet kontrolleras regelbundet av maskinen; när vatteninloppet är återställt försvinner E:02 symbolen efter ett tag och diskprogrammet fortsätter.

Varning för överlopp

Om maskinen tar in för mycket vatten eller det finns läckage på någon av komponenterna då upptäcker maskinen detta och E:01-symbolen blinkar på programindikatorn. Så länge överloppet fortsätter, förblir säkerhetsalgoritmen aktiv och försöker att ladda ur vattnet. Om överloppet är slut och säkerheten kan garanteras på nytt, kommer E:01-symbolen att försvinna. Om E:01 inte försvinner, finns det ett permanent fel. I detta fall bör auktoriserad service kontaktas.

ProCare





(beror på modellen)

Detta program rekommenderas att drivas varje 1-2 månader för maskinrengöring och nödvändig hygien. Programmet bör drivas medan maskinen är tom.

För att uppnå en effektiv resultat, rekommenderas att använda tillsammans med speciella maskinrengöringsmedel.

- i** Använd inte maskinrengöringsprogram för att diska. Eftersom det verkar i höga temperaturer, är det skadligt för disken.

7-Underhåll och rengöring

-  Läs avsnittet "Säkerhetsinstruktioner" först!
-  Koppla bort produkten och stäng kranen innan rengöring påbörjas.
-  Använd inte slipande rengöringsmedel.
-  Rengör filter och fläkthjul minst en gång i veckan för att maskinen ska fungera effektivt.

Livslängden hos produkten utökas och får ofta mindre problem om den rengörs med jämna mellanrum.

Rengöring av produktens yttre yta

OBS Rengör utsidan och produktens luckpackningar försiktigt med ett mildt rengöringsmaterial och fuktig trasa. Torka av "Kontrollpanelen" endast med en fuktad trasa.

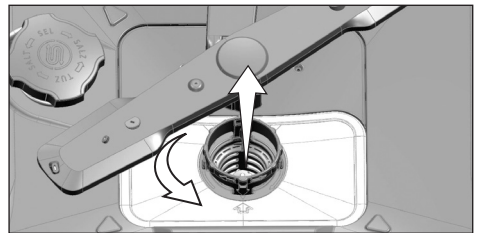
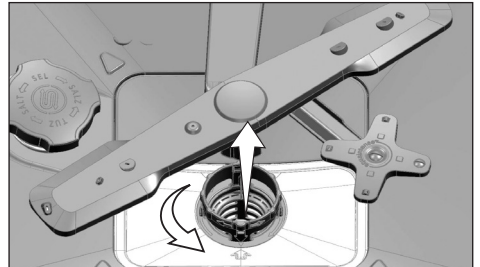
Rengöring av maskinens insida

- Rengör maskinens inre genom att köra maskinen med programmet som körs med högsta möjliga temperatur med diskmedel eller speciella maskinrengöringsmedel varje månad. Denna åtgärd hjälper till att ta bort rester och kalk från maskinens inre.
- Om vatten finns kvar i maskinen, dränera vattnet genom att följa procedurerna under rubriken "Avbryta ett program". Om vattnet inte kan släppas ut, ta bort filtren såsom anges i avsnittet "Rengöring av filter" och kontrollera om det finns några överblivna avsättningar som har samlats på botten av maskinen, och som blockerar vattenvägen. Rengör vid behov.

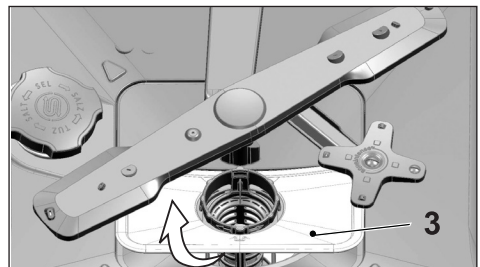
Rengöring av filter

Rengör filtren minst en gång i veckan för att maskinen ska fungera effektivt. Kontrollera om det finns matrester kvar på filtren. Om det finns matrester kvar på filtren, ta bort filtren och rengör väl under rinnande vatten.

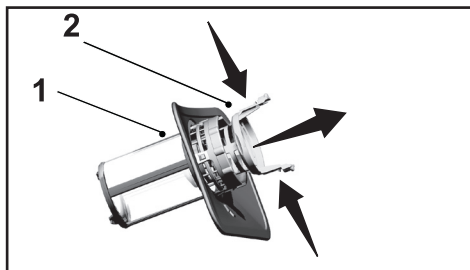
1. Vrid mikrofilter- (1) och grovfilter- (2) enheten moturs och dra ut den från sin hållare (beroende på modell).



2. Dra ut metall-/plastfiltret (3) från hållaren.



3. Tryck de två spärrarna på grovfiltret inåt och separera grovfiltret från enheten.



4. Rengör alla tre filtren under kranvatten med hjälp av en borste.
5. Placera metall-/plastfiltret.
6. Placera grovfiltret i mikrofiltret. Säkerställ att det är ordentligt infäst. Vrid grovfiltret medurs tills ett "klick" hörs.

i Använd inte diskmaskinen utan filter.

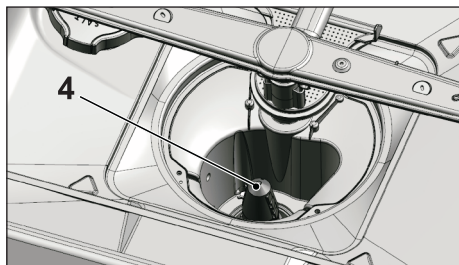
i Felaktig placering av filtren minskar tvätteffekten.

Mikrofilterrengöringsmekanism

(beroende på modell)

i Filterrenheten ökar med 80 % med det mikrofilterrengöringssystem som finns på maskinen.

i Om din maskin har automatisk filterrengöringsfunktion, ta inte bort mikrofilterrengöringsmekanismen (4) för rengöring.

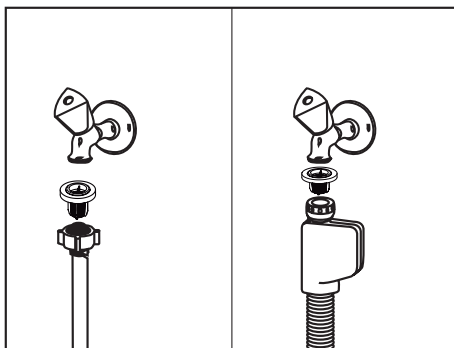


Rengöring av slangfilter

Skador på maskinen som kan orsakas av föroreningar som kommer från vattenförsörjningssystemet eller din egen vatteninstallation (som sand, smuts, rost etc.) kan förhindras med hjälp av filtret fäst på vatteninloppsslangen. Kontrollera filtret och slangen regelbundet och rengör dem vid behov.

1. Stäng av kranen och ta bort slangen.
2. Rengör filtret under rinnande kranvatten efter att ha tagit bort det.
3. Placera det rengjorda filtret tillbaka på sin plats i slangen.
4. Installera slangen till kranen.

(beroende på modell)



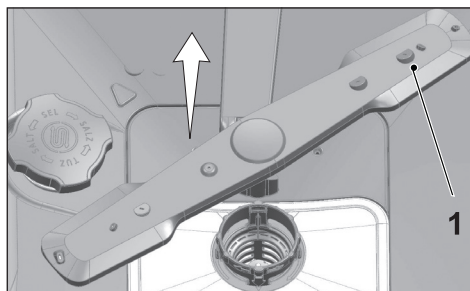
Rengöring av fläkthjul

Rengör fläkthjulen minst en gång i veckan för att maskinen ska fungera effektivt.

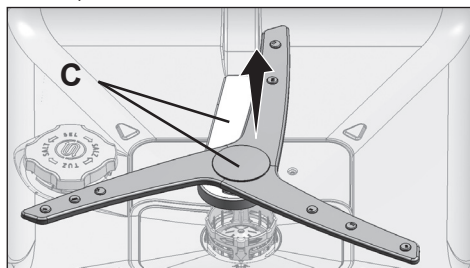
Undre fläkthjul

Kontrollera om hålen på det nedre fläkthjulet (1) är igensatta. Om de är igensatta, ta bort och rengör fläkthjulet. Du kan dra upp det nedre fläkthjulet för att ta bort det.

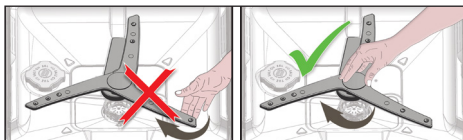
(beroende på modell)



Kontrollera om hålen på den nedre fläkthjulsmonteringen är igensatta. Om de är igensatta, ta bort och rengör fläkthjulsmonteringen (beroende på modell).



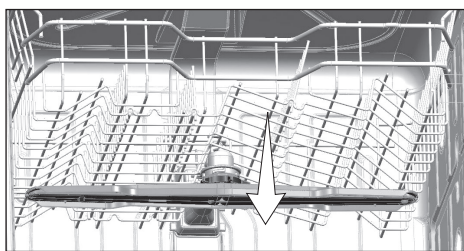
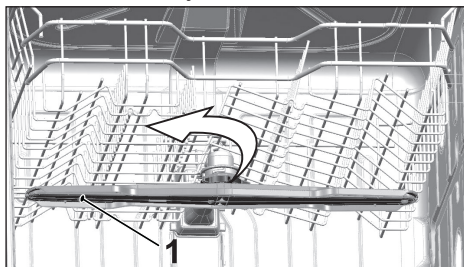
För att ta bort och rengöra fläkthjulet och den nedre delen tillsammans håller du på punkterna visade i figuren (C) med en hand och drar upp för att ta bort. Efter rengöring följer du dessa steg i omvänd ordning för att återinstallera fläkthjulsmonteringen.



- i** Försök inte att rotera fläkthjulet genom att hålla i dess ändar. Försök att rotera ändsektionerna kan orsaka att växelsystemet i fläkthjulet går sönder.

Övre fläkthjul

Kontrollera om hålen på det övre fläkthjulet (1) är igensatta. Om de är igensatta, ta bort och rengör fläkthjulet. Vrid muttern åt vänster för att ta bort det övre fläkthjulet. Se till att muttern dras åt väl vid installation av det övre fläkthjulet.



8-Felsökning

Maskinen startar inte.

- Strömkabeln är urkopplad. >>> Kontrollera om strömkabeln är inkopplad.
- Säkringarna har gått. >>> Kontrollera säkringarna i huset.
- Vattnet kommer inte in. >>> Kontrollera att vattenkranen är öppen.
- Maskinens lucka är öppen. >>> Se till att du har stängt maskinens lucka.
- På-/Av-knappen är inte intryckt. >>> Se till att du har maskinen påslagen genom att trycka på På-/Av-knappen.

Disken blir inte ren

- Disken har inte placerats på rätt sätt i maskinen. >>> Fyll på disken så som beskrivs i bruksanvisningen.
- Det valda programmet passar inte. >>> Välj ett program med en högre temperatur och cykeltid.
- Spolarmarna sitter fast. >>> Innan du startar programmet ska du rotera nedre och övre spolarmarna för hand för att se till att de roterar fritt.
- Spolarmshål är igensatta. >>> Nedre och övre spolarmshål kan bli igensatta med matrester, såsom citronkärnor. Rensa spolarmarna enligt bilden i avsnittet "Rengöring och skötsel".
- Filtren är igensatta. >>> Kontrollera om filtersystemet är rent. Rensa filtersystemet regelbundet enligt bilden i avsnittet "Rengöring och skötsel".
- Filtren installeras korrekt. >>> Kontrollera filtersystemet och se till att det installeras korrekt,
- Korgarna är överfyllda. >>> Fyll inte på för mycket i korgarna.
- Diskmedlet förvaras under dåliga förhållanden. >>> Om du använder pulverdiskmedel ska du inte förvara det på fuktiga platser. Förvara dem i en tillsluten behållare, om möjligt. För enkel förvaring rekommenderar vi att du använder disktabletter.
- Diskmedlet är otillräckligt. >>> Om du använder diskmedel, justera mängden diskmedel i enlighet med smutsgrad på disk och/eller programdefinitioner. Vi rekommenderar att du använder tabletter för optimalt resultat.
- Vi rekommenderar inte spolglans. >>> Kontrollera spolglansindikatorn och tillsätt medel vid behov. Öka inställningen för spolglans om det finns tillräckligt mycket spolglans i maskinen.
- Locket till facket är öppet. >>> Kontrollera att facket stängs ordentligt efter att du har tillsatt spolglans.

Disken torkar inte i slutet av programmet

- Disken har inte placerats på rätt sätt i maskinen. >>> Placera disken på ett sätt så att inget vatten samlas i dem.

- Vi rekommenderar inte spolglans. >>> Kontrollera spolglansindikatorn och tillsätt medel vid behov. Öka inställningen för spolglans om det finns tillräckligt mycket spolglans i maskinen.
 - Maskinen töms direkt efter att programmet är klart. >>> Plocka inte ur maskinen direkt efter att den har kört klart. Öppna luckan försiktigt och vänta på att ångan ska släppas ut. Plocka ur disken efter att delarna svalnat. Börja plocka ur från nedre korgen. På det sättet hindrar du att det blir kvar vattendroppar i övre korgen.
 - Det valda programmet passar inte. >>> Eftersom temperaturen är låg i korta program blir även torkprestandan låg. Välj längre program för högre torkprestanda.
 - Ytan på bestick försämras. >>> Den önskade diskprestandan går inte att få på köksbestick med försämrade ytor och det rekommenderas heller inte att du använder sådana. Dessutom kan inte vattnet flöda effektivt på slitna ytor. Vi rekommenderar inte användning av sådana föremål i diskmaskinen.
- i** Det är normalt att man upplever problem med torkningen på artiklar i teflon. Detta associeras med teflonstrukturen. Eftersom ytbehandlingen i teflon och vatten varierar kan vattendroppar ligga kvar på teflonytan.

Te, kaffe och läppstift fastnar och sitter kvar på porslin och bestick.

- Det valda programmet passar inte. >>> Välj ett program med en högre temperatur och cykeltid.
- Ytan på bestick försämras. >>> Te- och kaffefläckar och andra torra fläckar kanske inte går bort i diskmaskinen när de har trängt in i slitna ytor. Den önskade diskprestandan går inte att få på köksbestick med försämrade ytor och det rekommenderas heller inte att du använder sådana. Vi rekommenderar inte användning av sådana föremål i diskmaskinen.
- Diskmedlet förvaras under dåliga förhållanden. >>> Om du använder pulverdiskmedel ska du inte förvara det på fuktiga platser. Förvara dem i en tillsluten behållare, om möjligt. För enkel förvaring rekommenderar vi att du använder disktabletter.

Avlagringar som ligger kvar på tallrikar och glas får ett dimmigt utseende

- Vi rekommenderar inte spolglans. >>> Kontrollera spolglansindikatorn och tillsätt medel vid behov. Öka inställningen för spolglans om det finns tillräckligt mycket spolglans i maskinen.
- Vattnets hårdhetsnivåinställning är låg eller så är salthalten otillräcklig >>> Mät hårdheten i vattentillförseln och kontrollera vattnets hårdhetsinställning.
- Det finns saltläckage. >>> Se till att inte spilla salt runt påfyllningshålet när du häller i salt. Se till att saltbehållarens lock sitter ordentligt fast efter att du har fyllt på salt. Kör fördiskprogrammet för att avlägsna salt som du har spillt inuti maskinen. Eftersom saltgranulat som ligger kvar under locket löses upp under fördisken kan det göra att locket lossnar, så kontrollera locket en gång till i slutet av programmet.

Det är en annorlunda lukt i maskinen

- **i** En ny maskin har en speciell lukt. Den försvinner efter några diskningar.
- Filtren är igensatta. >>> Kontrollera om filtersystemet är rent. Rensa filtersystemet regelbundet enligt bilden i avsnittet "Rengöring och skötsel".
- Smutsig disk ligger kvar i diskmaskinen i 2-3 dagar. >>> Om du inte startar maskinen direkt efter att du har satt i disk i den ska du skölja bort rester på disken och kör fördiskprogrammet utan diskmedel varannan dag. I så fall ska du inte stänga luckan helt, för att undvika att det bildas dålig lukt i maskinen. Du kan också använda vanliga luktborttagare och maskinrengörare som finns att köpa i butik.

Rost, missfärgning och slitna ytor på disk

- Det finns saltläckage. >>> Salt kan orsaka oxidering på metallytorna. Se till att inte spillta salt runt påfyllningshålet när du häller i salt. Se till att saltbehållarens lock sitter ordentligt fast efter att du har fyllt på salt. Kör fördiskprogrammet för att avlägsna salt som du har spillt inuti maskinen. Eftersom saltgranulat som ligger kvar under locket löses upp under fördisken kan det göra att locket lossnar, så kontrollera locket en gång till i slutet av programmet.
- Matrester med salt ligger kvar på disken under lång tid. >>> Om bestick med intorkade matrester blir stående i maskinen måste smutsen sköljas bort eller disken diskas utan att vänta.
- Den elektriska installationen är inte jordad. >>>Kontrollera om diskmaskinen är ansluten till en jordad ledning. Annars kan det bildas statisk elektricitet i produkten till följd av att det bildas porer på metalldelarna, vilket tar bort den skyddande ytan och orsaka missfärgning.
- Intensivrengörare, såsom blekmedel, används. >>> Skyddshöljet på metallytorna skadas och tappar effekt över tid när de kommer i kontakt med rengöringsmedel, såsom blekmedel. Diska inte disken med blekmedel.
- Metallföremål, speciellt knivar, som används i andra syften än avsedda. >>> Skyddshöljet i knivarnas kanter kan skadas när de används i andra syften, exempelvis för att öppna konservburkar. Använd inte metallbestick för ej avsedda syften.
- Bestick tillverkas i lågkvalitativt rostfritt stål. >>> Korrosion på sådana föremål är oundviklig; de ska inte diskas i diskmaskiner.
- Köksbestick och porslin som redan är korroderade diskas i diskmaskinen. >>> Rost på korroderade föremål kan överföras till andra ytor i rostfritt stål och orsaka korrosion på de ytorna också. Sådana föremål får inte diskas i diskmaskinen.

Diskmedel ligger kvar i diskmedelsfacket.

- Diskmedlet var fuktigt när det tillsattes medel. >>> Se till att diskmedelsfacket är helt torrt innan du fyller på diskmedel.
- Diskmedlet tillsattes långt före diskprocessen. >>> Se till tillsätta diskmedel strax innan du startar maskinen.

- Öppning av locket till diskmedelsfacket är blockerat under diskningen. >>> Placera disken på ett sådant sätt att den inte hindrar locket till diskmedelsbehållaren från att öppnas och så att vattnet förs in i maskinen från rotorerna.
- Diskmedlet förvaras under dåliga förhållanden. >>> Om du använder pulverdiskmedel ska du inte förvara det på fuktiga platser. Förvara dem i en tillsluten behållare, om möjligt. För enkel förvaring rekommenderar vi att du använder disktabletter.
- Spolarmshålen är igensatta. >>> Nedre och övre spolarmshålen kan bli igensatta med matrester, såsom citronkärnor. Rensa spolarmarna enligt bilden i avsnittet "Rengöring och skötsel".

Dekorationer och utsmyckningar på köksförråd raderas.

- **i** Dekorerat glas och dekorerat porsling passar inte för diskning i maskin. Glastillverkare och porslinstillverkare rekommenderar inte att dessa ska diskas i diskmaskin.

Disken blir repad.

- **i** Köksförråd som innehåller aluminium ska inte diskas i diskmaskinen.
- Det finns saltläckage. >>> Se till att inte spilla salt runt påfyllningshålet när du häller i salt. Salt som har spillts ut kan orsaka repbildning. Se till att saltbehållarens lock sitter ordentligt fast efter att du har fyllt på salt. Kör fördiskprogrammet för att avlägsna salt som du har spillt inuti maskinen. Eftersom saltgranulat som ligger kvar under locket löses upp under fördisken kan det göra att locket lossnar, så kontrollera locket en gång till i slutet av programmet.
- Vattnets hårdhetsnivåinställning är låg eller så är salthalten otillräcklig >>> Mät hårdheten i vattentillförseln och kontrollera vattnets hårdhetsinställning.
- Disken har inte placerats på rätt sätt i maskinen. >>> När du placerar glas och tallriker etc. i korgen ska du inte luta dem mot annan disk utan mot kanterna i korgen eller glasstöden. Om glaset slår emot varandra eller mot annan disk på grund av vattenpåverkan kan det orsaka att de går sönder eller repas i ytorna.

Det finns en smutsrand kvar på glaset som påminner om mjölkfläckar och inte kan tas bort för hand. En blåaktig/regnbågsaktig hinna syns när glaset hålls mot ljuset.

- Utökad spolglans används. >>>Lägre inställning för spolglans Rengör från utspilld spolglans när du tillsätter spolglans.
- Korrosion har bildats på glaset på grund av mjukt vatten. >>> Mät hårdheten i vattentillförseln och kontrollera inställningen för vattnets hårdhet. Om inloppsvattnet är mjukt (<5dH), ska du inte använda salt. Välj program som diskar i högre temperaturer (t.ex. 60-65°C). Du kan också använda diskmedel med glasskydd som går att köpa i butik.

Det bildas skum i maskinen.

- Disken diskas med handdiskmedel, men har inte sköljts innan den placeras i maskinen. >>> Handdiskmedel innehåller ingen skumhämmare. Det finns inget behov av att diska med handdiskmedel innan disken placeras i maskinen. Skrapa av hårt sittande smuts på ytorna med en bit papper eller en gaffel.

- Spolglans har spillts i maskinen när spolglans har tillsatts. >>> Var försiktig så att du inte spiller spolglans i maskinen när du fyller på den. Torka bort utspillt medel med hjälp av en papperstrasa.
- Locket på spolglansbehållaren har lämnats öppet. >>> Se till att locket på spolglansbehållaren stängs efter att spolglans har tillsatts.

Köksförråd är sönder.

- Disken har inte placerats på rätt sätt i maskinen. >>> Fyll på disken så som beskrivs i bruksanvisningen.
- Korgarna är överfulla. >>> Fyll inte på för mycket i korgarna.

Vatten blir kvar i diskmaskinen i slutet av programmet.

- Filtren är igensatta. >>> Kontrollera om filtersystemet är rent. Rensa filtersystemet regelbundet enligt bilden i avsnittet "Rengöring och skötsel".
 - Utsläppsslangen är igensatt/blockerad. >>> Kontrollera utsläppsslangen. Ta bort utsläppsslangen, rensa stoppet och sätt i den igen så som visas i bruksanvisningen.
- i** Om du inte kan eliminera problemet trots att du följer instruktionerna i det här avsnittet ska du kontakta din återförsäljare eller ett behörigt serviceombud. Försök aldrig reparera en produkt som inte fungerar.